


metal ambalaj & metal packaging

ENDÜSTRİYEL METAL AMBALAJLAR
INDUSTRIAL METAL PACKING

The image features a repeating pattern of the 'Kontensan' logo and name in a light green color, set against a white background. The pattern is tilted at an angle. A solid green horizontal band runs across the middle of the image. In the center of this band, the 'Kontensan' logo is displayed in white, followed by the company name 'Kontensan' in a bold, white, sans-serif font. Below the name, the tagline 'metal ambalaj & metal packaging' is written in a smaller, white, italicized sans-serif font. The bottom portion of the image returns to the repeating pattern, which is partially obscured by a white diagonal shape in the bottom right corner.

Kontensan
metal ambalaj & metal packaging



www.kontensan.com.tr

FABRİKAMIZ / OUR FACTORY



Kontensan olarak biz, 1980'den bu yana sektörün önde gelen markalarından biriyiz. Ürünlerinizin vitrini diyebileceğimiz endüstriyel ve dekoratif metal ambalajlar üretmekteyiz. Bununla beraber Metal ofset baskı hatlarımızla Türkiye ve Dünya üzerinde birçok metal ambalaj üreticisine baskı hizmeti vermekteyiz. Yılların vermiş olduğu deneyim ve tecrübeyi yarınlar için kullanarak insana ve doğaya olan saygımızla işimizi severek yapıyoruz.

Her geçen gün daha da büyürken Konya ve İstanbul tesislerimizde 25.000m2 kapalı alanda güçlü ve heyecanlı bir ekiple hizmet veriyoruz. Sizin değerli ürünlerinizi koruyacak ve onlara değer katacağına inandığımız metal ambalajları her ihtiyaca yönelik 0,200 litre ile 30 litre arasında geniş ürün yelpazemizle çağın bize sunduğu son teknolojiyi kullanarak üretiyoruz.

Kontensan olarak bizler insan ve doğaya olan sorumluluğun farkında olup, bu doğrultuda kalitemizi daha ileriye taşımak ve daha iyi hizmet verebilmek için sürekli bir gelişim ve hassasiyet içerisinde üretiyoruz. Sahip olduğumuz TS-EN-ISO 9001, TS-EN-ISO 14001, TS-EN 17025, ISG-OHSAS-TS 18001, FSSC 22000 vb. gibi sertifikalar ile bu sorumluluğu tescillemiş durumdayız.

Türkiye'de başlayan üretimlerimiz, günümüzde Türkiye sınırlarını aşarak dünya çapında 20 den fazla ülkeye ulaşmış vaziyettedir. İşimize olan aşkımla yılmadan, usanmadan ve yorulmadan daima üretiyoruz.

As Kontensan, we are one of the leading brands of sector since 1980. We produce industrial and decorative metal packages which can be called as showcase of products. In addition, we are providing print service to many manufacturers in Turkey and in the World with our offset printing lines. We are doing our business with affection and respect for human and nature by using years of experience and practice in order to light into future.

While we are growing day by day, we are rendering service with a strong and excited team in a covered area 25.000 m2 in Konya and İstanbul. We are producing metal packages which we believe that they will protect your valuable products and add value to them with our wide range of product between 0,200 and 30 liter for every need by using high technology.

As Kontensan, we are aware of our responsibility towards human and nature, in this direction, we are producing in a continuous development and sensitivity in order to carry our quality a step forward and offer a better service. We have registered this responsibility with our certificates such as TS-EN-ISO 9001, TS-EN-ISO 14001, TS-EN 17025, ISG-OHSAS-TS 18001, FSSC 22000, etc.

Our productions which we started in Turkey has crossed Turkey lines and we are exporting to more than 20 countries all around the world. We are always producing fearlessly, tirelessly and indefatigably with our love for our business.





BASKI TEKNOLOJİMİZ
OUR PRINTING TECHNOLOGY





Biz müşterilerimizin ihtiyaçlarına cevap verebilmek için baskı makine parkurumuzu sürekli revizeler ve güncellemeler ile son teknoloji seviyesinde tutuyoruz. Fabrikamızda yer alan matbaa hatlarımız KBA, Man Roland ve Crabtree gibi sektörünün lider üretici firmalarının en gelişmiş özellikteki hatları ve CTP cihazlarıyla baskı kalitesinde mükemmeliyeti yakalıyoruz.

Bizce kaliteli bir baskı ambalajın vazgeçilmezidir ki ürününüzü tam anlamıyla yansıtabilsin. Bunu sağlayabilmek için deneyimli grafik ve baskı ekibimiz, siz değerli müşterilerimizin istekleri doğrultusunda en iyisi kaliteyi yakalamak için çalışır. Özenle yaptığımız veya sizden gelen baskı grafik tasarımları kromolin baskı teknolojimiz sayesinde test edebiliyoruz ve böylelikle istediğimiz renk kalitesini yakalayabiliyoruz. Tüm Kontensan ailesi olarak ürünlerimizde doğadan ilham alıyor ve metali renklerin gücüyle sanata dönüştürüyoruz

We are keeping our printing machine park at a high technology level with continuous revisions and updates in order to meet the needs of our customers at best level. Our printing house lines located in all of our facilities are state of the art features of leading producers of sector such as KBA, Man Roland and Crabtree. We are obtaining perfection in printing quality with state of art CTP devices.

We think that quality printing is so necessary for package that it can reflect your product completely. In order to provide this, our graphic and printing team is working to obtain the best quality in accordance with requests of valuable customers. We can test printing graphic designs which we made carefully or came from you thanks to our cromolyn printing technology and so we can obtain color quality we want. As whole Kontensan family, we are taking inspiration from nature for our products and turning into art with the power of metallic colors.



METALİN SANATA DÖNÜŞTÜĞÜ MEKÂN

THE PLACE WHERE METAL TURNS TO ART

Her zaman en iyisi için doğadan ilham alıyor, metali renklerin gücüyle sanata dönüştürüyoruz.
İşimize gerekli değeri veriyor, bugünden yarının hayalini kuruyoruz.
İşte bu yüzden doğaya ve doğala özdeş üretim yapıyoruz.

*We are taking inspiration from nature for the best, turning into art with the power of metallic colors.
We are valuing to our job and dreaming of future from today.*

For this reason, we are making identical production to nature and natural



UN SERTİFİKALI
AMBALAJLARI
UN CERTIFIED
PACKAGING





UN SERTİFİKALI AMBALAJLAR

UN CERTIFIED PACKAGING

Kontensan
metal ambalaj & metal packaging

ÜRÜN KODU / PRODUCT CODE

E01K01

TEKNİK ÖZELLİKLER / TECHNICAL SPECIFICATIONS

ANMA ÖLÇÜSÜ / INTERNAL DIMENSION

232mm x 232mm

DIŞ ÖLÇÜSÜ / OUTSIDE DIMENSION

236mm x 236mm

YÜKSEKLİK / HEIGHT

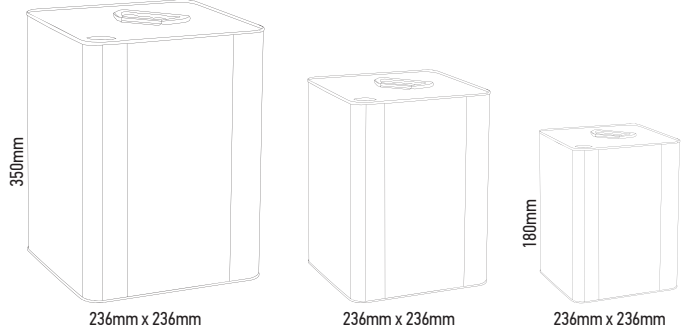
180mm - 350mm

HACİM / VOLUME (Lt)

15lt - 20lt

TEKNİK ÇİZİMLER / TECHNICAL DRAWINGS

Yükseklikler isteğe bağlı değişebilir / Height can be customized.



UYGULANABİLİR KAPAKLAR / APPLICABLE LIDS



KAPAK KODU
LID CODE

042-UN

DELİK ÇAPI
HOLE DIAMETER

42mm

UYGULANABİLİR KULPLAR / APPLICABLE HANDLES



KULP KODU
HANDLE CODE

003

RENK
COLOUR



UYGULANABİLİR TAPALAR / APPLICABLE STOPPERS



TAPA KODU
STOPPER CODE

009

TAPA ÇAPI
STOPPER DIAMETER

42mm

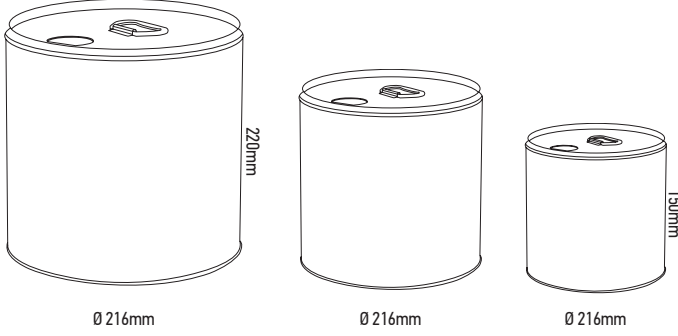
RENK
COLOUR





TEKNİK ÇİZİMLER / TECHNICAL DRAWINGS

Yükseklikler isteğe bağlı değişebilir / Height can be customized.



ÜRÜN KODU / PRODUCT CODE

E01S10

TEKNİK ÖZELLİKLER / TECHNICAL SPECIFICATIONS

ANMA ÖLÇÜSÜ / INTERNAL DIMENSION

Ø 213mm

DIŞ ÖLÇÜSÜ / OUTSIDE DIMENSION

Ø 216mm

YÜKSEKLİK / HEIGHT

150mm - 220mm

HACİM / VOLUME (Lt)

6lt - 10lt

UYGULANABİLİR KAPAKLAR / APPLICABLE LIDS



KAPAK KODU
LID CODE

042-UN

DELİK ÇAPI
HOLE DIAMETER

42mm

UYGULANABİLİR KULPLAR / APPLICABLE HANDLES



KULP KODU
HANDLE CODE

002

RENK
COLOUR



UYGULANABİLİR TAPALAR / APPLICABLE STOPPERS



TAPA KODU
STOPPER CODE

009

TAPA ÇAPI
STOPPER DIAMETER

42mm

RENK
COLOUR





UN SERTİFİKALI AMBALAJLAR

UN CERTIFIED PACKAGING

Kontensan
metal ambalaj & metal packaging

ÜRÜN KODU / PRODUCT CODE

E01S11

TEKNİK ÖZELLİKLER / TECHNICAL SPECIFICATIONS

ANMA ÖLÇÜSÜ / INTERNAL DIMENSION

Ø 270mm

DIŞ ÖLÇÜSÜ / OUTSIDE DIMENSION

Ø 273mm

YÜKSEKLİK / HEIGHT

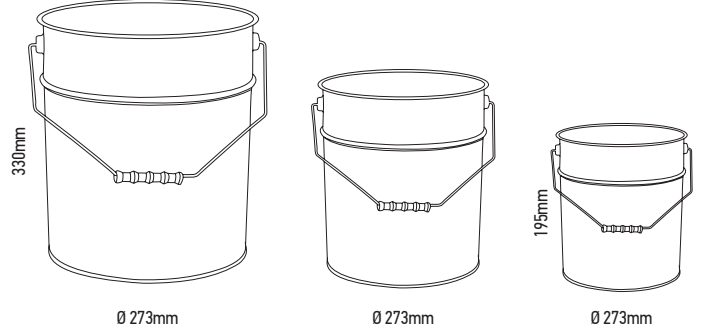
195mm - 330mm

HACİM / VOLUME (Lt)

10lt - 20lt

TEKNİK ÇİZİMLER / TECHNICAL DRAWINGS

Yükseklikler isteğe bağlı değişebilir



UYGULANABİLİR KAPAKLAR / APPLICABLE LIDS



KAPAK KODU
LID CODE 270-UN

DELİK ÇAPI
HOLE DIAMETER 270mm

UYGULANABİLİR KULPLAR / APPLICABLE HANDLES



KULP KODU
HANDLE CODE 004

RENK
COLOUR

UYGULANABİLİR ÇEMBERLER / APPLICABLE CIRCLES



ÇEMBER KODU
CIRCLE CODE 037



SÜT ÜRÜNLERİ AMBALAJLARI DAIRY PRODUCTS PACKING





SÜT ÜRÜNLERİ AMBALAJLARI

DAIRY PRODUCTS PACKING

Kontensan
metal ambalaj & metal packaging

ÜRÜN KODU / PRODUCT CODE

E02K01

TEKNİK ÖZELLİKLER / TECHNICAL SPECIFICATIONS

ANMA ÖLÇÜSÜ / INTERNAL DIMENSION

232mm x 232mm

DIŞ ÖLÇÜSÜ / OUTSIDE DIMENSION

236mm x 236mm

YÜKSEKLİK / HEIGHT

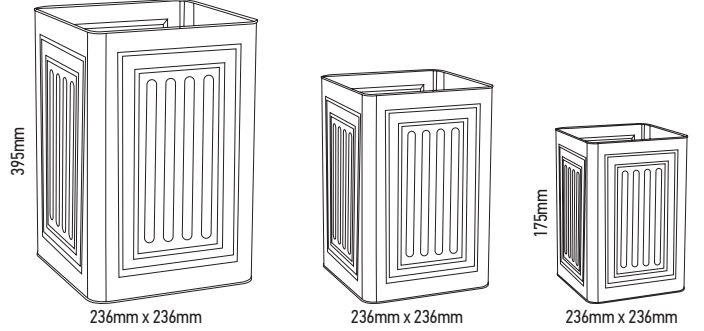
175mm - 395mm

HACİM / VOLUME (Lt)

5lt - 20lt

TEKNİK ÇİZİMLER / TECHNICAL DRAWINGS

Yükseklikler isteğe bağlı değişebilir / Height can be customized.



UYGULANABİLİR KAPAKLAR / APPLICABLE LIDS

KAPAK KODU LID CODE	039	090	034	035
DELİK ÇAPI HOLE DIAMETER	39mm	90mm	-	-
KAPAK KODU LID CODE	046			
DELİK ÇAPI HOLE DIAMETER	-			

UYGULANABİLİR KULPLAR / APPLICABLE HANDLES

KULP KODU HANDLE CODE	002	003		
RENK COLOUR				

UYGULANABİLİR TAPALAR / APPLICABLE STOPPERS

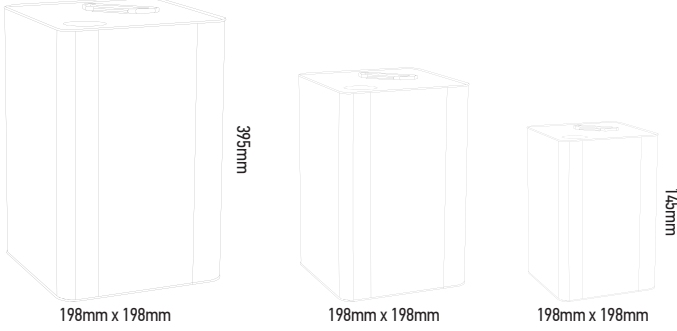
TAPA KODU STOPPER CODE	012	013	017	036
TAPA ÇAPI STOPPER DIAMETER	39mm	39mm	90mm	subap





TEKNİK ÇİZİMLER / TECHNICAL DRAWINGS

Yükseklikler isteğe bağlı değişebilir / Height can be customized.



UYGULANABİLİR KAPAKLAR / APPLICABLE LIDS

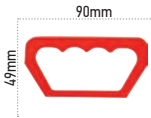
KAPAK KODU
LID CODE

039

DELİK ÇAP
HOLE DIAMETER

39mm

UYGULANABİLİR KULPLAR / APPLICABLE HANDLES

KULP KODU
HANDLE CODE

002

RENK
COLOUR

UYGULANABİLİR TAPALAR / APPLICABLE STOPPERS

TAPA KODU
STOPPER CODE

012

013

TAPA ÇAP
STOPPER DIAMETER

39mm

39mm

ÜRÜN KODU / PRODUCT CODE

E02K03

TEKNİK ÖZELLİKLER / TECHNICAL SPECIFICATIONS

ANMA ÖLÇÜSÜ / INTERNAL DIMENSION

195mm x 195mm

DIŞ ÖLÇÜSÜ / OUTSIDE DIMENSION

198mm x 198mm

YÜKSEKLİK / HEIGHT

145mm - 395mm

HACİM / VOLUME (Lt)

5lt - 10lt





SÜT ÜRÜNLERİ AMBALAJLARI

DAIRY PRODUCTS PACKING

Kontensan
metal ambalaj & metal packaging

ÜRÜN KODU / PRODUCT CODE

E02K04

TEKNİK ÖZELLİKLER / TECHNICAL SPECIFICATIONS

ANMA ÖLÇÜSÜ / INTERNAL DIMENSION

158mm x 158mm

DIŞ ÖLÇÜSÜ / OUTSIDE DIMENSION

161mm x 161mm

YÜKSEKLİK / HEIGHT

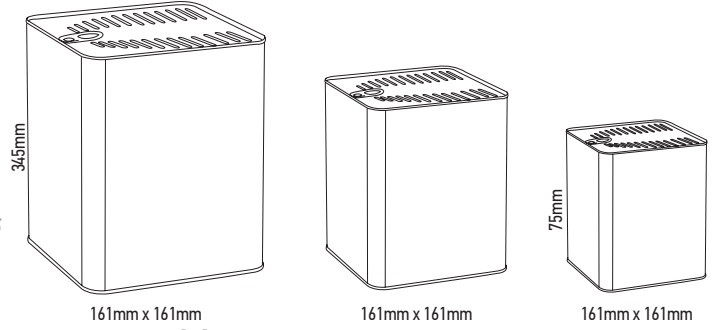
75mm - 345mm

HACİM / VOLUME (Lt)

2lt - 5lt

TEKNİK ÇİZİMLER / TECHNICAL DRAWINGS

Yükseklikler isteğe bağlı değişebilir / Height can be customized.



UYGULANABİLİR KAPAKLAR / APPLICABLE LIDS

KAPAK KODU LID CODE	039	042	034	035
DELİK ÇAPI HOLE DIAMETER	39mm	42mm	baskılı kapak Printed lid	subap delik Valve hole
KAPAK KODU LID CODE	029	046		
DELİK ÇAPI HOLE DIAMETER	kolay açılır Easy to open	ham kapak Raw LID		

UYGULANABİLİR KULPLAR / APPLICABLE HANDLES

KULP KODU HANDLE CODE	001
RENK COLOUR	

UYGULANABİLİR TAPALAR / APPLICABLE STOPPERS

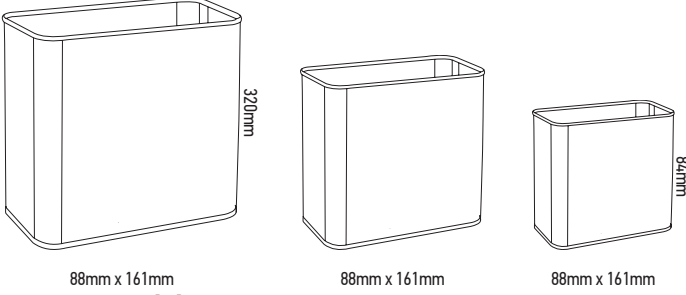
TAPA KODU STOPPER CODE	012	013	036	027
TAPA ÇAPI STOPPER DIAMETER	39mm	39mm	subap Valve	plastik muhafaza Plastic cover
TAPA KODU STOPPER CODE	009			
TAPA ÇAPI STOPPER DIAMETER	42mm			
RENK COLOUR				





TEKNİK ÇİZİMLER / TECHNICAL DRAWINGS

Yükseklikler isteğe bağlı değişebilir / Height can be customized.



UYGULANABİLİR KAPAKLAR / APPLICABLE LIDS

KAPAK KODU LID CODE	029	031
DELİK ÇAPI HOLE DIAMETER	alüminyum kolay açılır Aluminum easy to open	kolay açılır Easy to open

UYGULANABİLİR TAPALAR / APPLICABLE STOPPERS

TAPA KODU STOPPER CODE	027
TAPA ÇAPI STOPPER DIAMETER	plastik muhafaza Plastic cover

ÜRÜN KODU / PRODUCT CODE

E02K05

TEKNİK ÖZELLİKLER / TECHNICAL SPECIFICATIONS

ANMA ÖLÇÜSÜ / INTERNAL DIMENSION

85mm x 158mm

DIŞ ÖLÇÜSÜ / OUTSIDE DIMENSION

88mm x 161mm

YÜKSEKLİK / HEIGHT

84mm - 320mm

HACİM / VOLUME (Lt)

1lt - 2lt





SÜT ÜRÜNLERİ AMBALAJLARI

DAIRY PRODUCTS PACKING

Kontensan
metal ambalaj & metal packaging

ÜRÜN KODU / PRODUCT CODE

E02K06

TEKNİK ÇİZİMLER / TECHNICAL DRAWINGS

Yükseklikler isteğe bağlı değişebilir / Height can be customized.

TEKNİK ÖZELLİKLER / TECHNICAL SPECIFICATIONS

ANMA ÖLÇÜSÜ / INTERNAL DIMENSION

87mm x 87mm

DIŞ ÖLÇÜSÜ / OUTSIDE DIMENSION

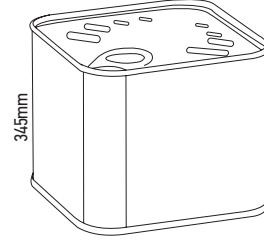
90mm x 90mm

YÜKSEKLİK / HEIGHT

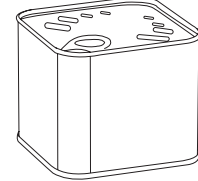
75mm - 345mm

HACİM / VOLUME (Lt)

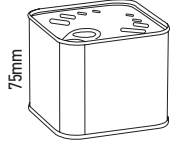
0,375lt - 0,500lt



90mm x 90mm



90mm x 90mm



90mm x 90mm

UYGULANABİLİR KAPAKLAR / APPLICABLE LIDS



KAPAK KODU
LID CODE

030

DELİK ÇAPI
HOLE DIAMETER

kolay açılır

UYGULANABİLİR TAPALAR / APPLICABLE STOPPERS



TAPA KODU
STOPPER CODE

027

TAPA ÇAPI
STOPPER DIAMETER

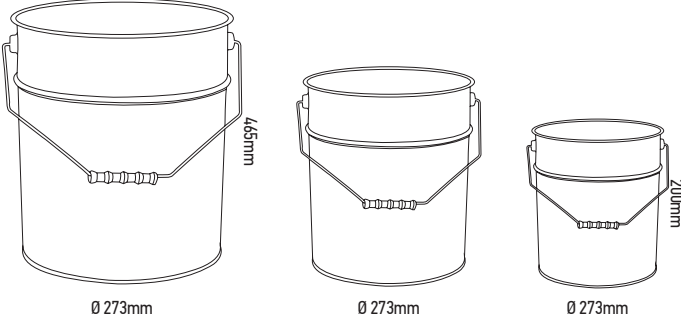
plastik muhafaza
Plastic cover





TEKNİK ÇİZİMLER / TECHNICAL DRAWINGS

Yükseklikler isteğe bağlı değişebilir / Height can be customized.



ÜRÜN KODU / PRODUCT CODE

E02S11-k

TEKNİK ÖZELLİKLER / TECHNICAL SPECIFICATIONS

ANMA ÖLÇÜSÜ / INTERNAL DIMENSION

Ø 270mm

DIŞ ÖLÇÜSÜ / OUTSIDE DIMENSION

Ø 273mm

YÜKSEKLİK / HEIGHT

200mm - 465mm

HACİM / VOLUME (Lt)

10lt - 30lt

UYGULANABİLİR KAPAKLAR / APPLICABLE LIDS



KAPAK KODU
LID CODE

270

DELİK ÇAPI
HOLE DIAMETER

kova kapağı
Bucket lid

UYGULANABİLİR KULPLAR / APPLICABLE HANDLES



KULP KODU
HANDLE CODE

004

RENK
COLOUR



UYGULANABİLİR ÇEMBERLER / APPLICABLE CIRCLES



ÇEMBER KODU
CIRCLE CODE

037





SÜT ÜRÜNLERİ AMBALAJLARI

DAIRY PRODUCTS PACKING

Kontensan
metal ambalaj & metal packaging

ÜRÜN KODU / PRODUCT CODE

E02S07

TEKNİK ÇİZİMLER / TECHNICAL DRAWINGS

Yükseklikler isteğe bağlı değişebilir / Height can be customized.

TEKNİK ÖZELLİKLER / TECHNICAL SPECIFICATIONS

ANMA ÖLÇÜSÜ / INTERNAL DIMENSION

Ø 153mm

DIŞ ÖLÇÜSÜ / OUTSIDE DIMENSION

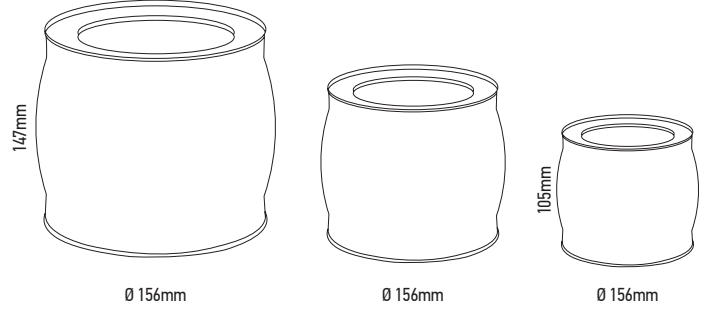
Ø 156mm

YÜKSEKLİK / HEIGHT

105mm - 147mm

HACİM / VOLUME (Lt)

1,750lt - 5lt



UYGULANABİLİR KAPAKLAR / APPLICABLE LIDS



KAPAK KODU
LID CODE

110

DELİK ÇAPI
HOLE DIAMETER

110mm

UYGULANABİLİR TAPALAR / APPLICABLE STOPPERS



TAPA KODU
STOPPER CODE

020

026

036

TAPA ÇAPI
STOPPER DIAMETER

110mm

110mm

subap
Valve

ZEYTİN VE TURŞU ÜRÜN AMBALAJLARI *OLIVE AND PICKLE PRODUCT PACKING*





ZEYTİN VE TURŞU ÜRÜN AMBALAJLARI

OLIVE AND PICKLE PRODUCT PACKING

Kontensan
metal ambalaj & metal packaging

ÜRÜN KODU / PRODUCT CODE

E03K01

TEKNİK ÖZELLİKLER / TECHNICAL SPECIFICATIONS

ANMA ÖLÇÜSÜ / INTERNAL DIMENSION

232mm x 232mm

DIŞ ÖLÇÜSÜ / OUTSIDE DIMENSION

236mm x 236mm

YÜKSEKLİK / HEIGHT

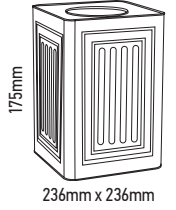
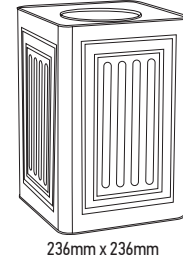
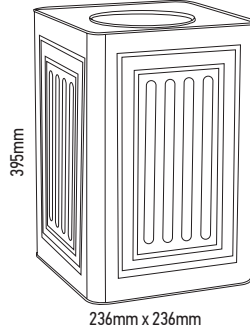
175mm - 395mm

HACİM / VOLUME (Lt)

10lt - 20lt

TEKNİK ÇİZİMLER / TECHNICAL DRAWINGS

Yükseklikler isteğe bağlı değişebilir / Height can be customized.



UYGULANABİLİR KAPAKLAR / APPLICABLE LIDS



KAPAK KODU LID CODE	090	110	135	035
DELİK ÇAPI HOLE DIAMETER	90mm	110mm	135mm	subap delik Valve hole

UYGULANABİLİR TAPALAR / APPLICABLE STOPPERS

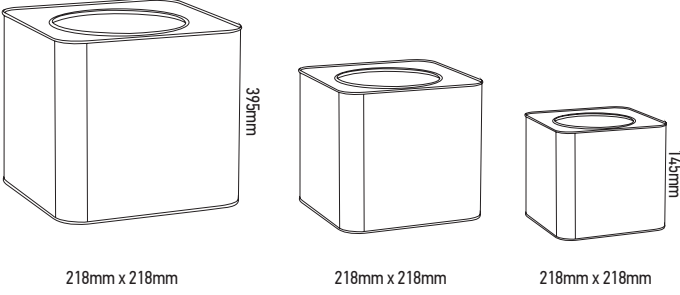


TAPA KODU STOPPER CODE	017	020	023	026
TAPA ÇAPI STOPPER DIAMETER	90mm	110mm	135mm	subap Valve



TEKNİK ÇİZİMLER / TECHNICAL DRAWINGS

Yükseklikler isteğe bağlı değişebilir / Height can be customized.



218mm x 218mm

218mm x 218mm

218mm x 218mm

ÜRÜN KODU / PRODUCT CODE

E03K02

TEKNİK ÖZELLİKLER / TECHNICAL SPECIFICATIONS

ANMA ÖLÇÜSÜ / INTERNAL DIMENSION

215mm x 215mm

DIŞ ÖLÇÜSÜ / OUTSIDE DIMENSION

218mm x 218mm

YÜKSEKLİK / HEIGHT

145mm - 395mm

HACİM / VOLUME (Lt)

9lt - 10lt

UYGULANABİLİR KAPAKLAR / APPLICABLE LIDS



KAPAK KODU LID CODE	90	110	135	035
DELİK ÇAPİ HOLE DIAMETER	90	110mm	135mm	subap delik Valve hole

UYGULANABİLİR TAPALAR / APPLICABLE STOPPERS



TAPA KODU STOPPER CODE	017	020	023	026
TAPA ÇAPİ STOPPER DIAMETER	90mm	110mm	135mm	subap Valve





ZEYTİN VE TURŞU ÜRÜN AMBALAJLARI

OLIVE AND PICKLE PRODUCT PACKING

Kontensan
metal ambalaj & metal packaging

ÜRÜN KODU / PRODUCT CODE

E03K03

TEKNİK ÖZELLİKLER / TECHNICAL SPECIFICATIONS

ANMA ÖLÇÜSÜ / INTERNAL DIMENSION

195mm x 195mm

DIŞ ÖLÇÜSÜ / OUTSIDE DIMENSION

198mm x 198mm

YÜKSEKLİK / HEIGHT

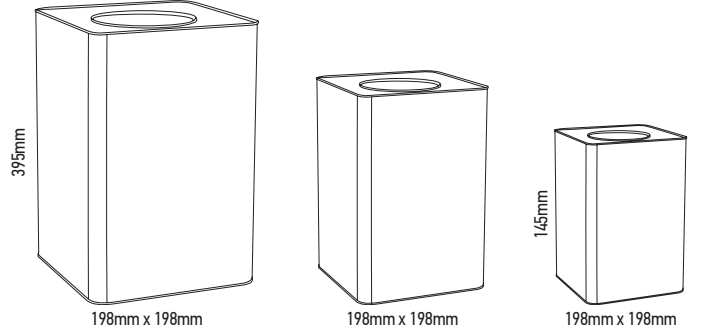
145mm - 395mm

HACİM / VOLUME (Lt)

5lt - 10lt

TEKNİK ÇİZİMLER / TECHNICAL DRAWINGS

Yükseklikler isteğe bağlı değişebilir / Height can be customized.



UYGULANABİLİR KAPAKLAR / APPLICABLE LIDS

KAPAK KODU LID CODE	090	110	135	035
DELİK ÇAPI HOLE DIAMETER	90mm	110mm	135mm	subap Valve

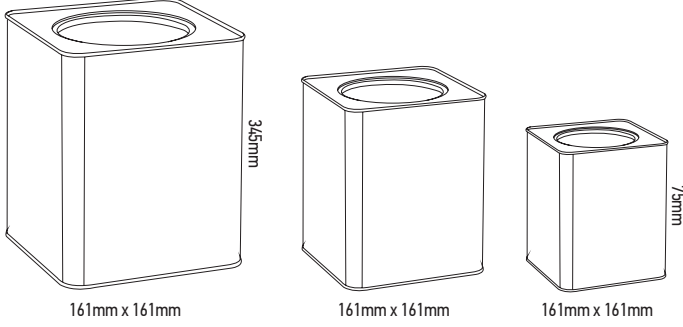
UYGULANABİLİR TAPALAR / APPLICABLE STOPPERS

TAPA KODU STOPPER CODE	017	020	023	026
TAPA ÇAPI STOPPER DIAMETER	90mm	110mm	135mm	subap Valve



TEKNİK ÇİZİMLER / TECHNICAL DRAWINGS

Yükseklikler isteğe bağlı değişebilir / Height can be customized.



ÜRÜN KODU / PRODUCT CODE

E03K04

TEKNİK ÖZELLİKLER / TECHNICAL SPECIFICATIONS

ANMA ÖLÇÜSÜ / INTERNAL DIMENSION

158mm x 158mm

DIŞ ÖLÇÜSÜ / OUTSIDE DIMENSION

161mm x 161mm

YÜKSEKLİK / HEIGHT

75mm - 345mm

HACİM / VOLUME (Lt)

2lt - 5lt

UYGULANABİLİR KAPAKLAR / APPLICABLE LIDS



KAPAK KODU LID CODE	090	110	028	035
DELİK ÇAPI HOLE DIAMETER	90mm	110mm	Kolay açılır Easy to open	subap Valve

UYGULANABİLİR TAPALAR / APPLICABLE STOPPERS



TAPA KODU STOPPER CODE	017	020	027	036
TAPA ÇAPI STOPPER DIAMETER	90mm	110mm	Plastik muhafaza Plastic cover	subap Valve





ZEYTİN VE TURŞU ÜRÜN AMBALAJLARI

OLIVE AND PICKLE PRODUCT PACKING

Kontensan
metal ambalaj & metal packaging

ÜRÜN KODU / PRODUCT CODE

E03K05

TEKNİK ÖZELLİKLER / TECHNICAL SPECIFICATIONS

ANMA ÖLÇÜSÜ / INTERNAL DIMENSION

85mm x 158mm

DIŞ ÖLÇÜSÜ / OUTSIDE DIMENSION

88mm x 161mm

YÜKSEKLİK / HEIGHT

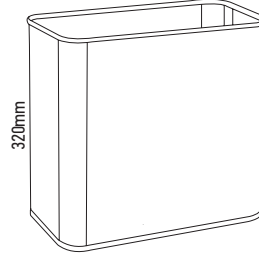
84mm - 320mm

HACİM / VOLUME (Lt)

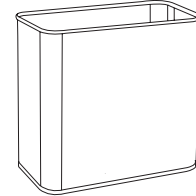
1lt - 2lt

TEKNİK ÇİZİMLER / TECHNICAL DRAWINGS

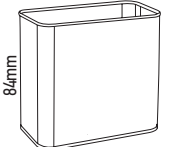
Yükseklikler isteğe bağlı değişebilir / Height can be customized.



88mm x 161mm



88mm x 161mm



84mm

88mm x 161mm



UYGULANABİLİR KAPAKLAR / APPLICABLE LIDS



KAPAK KODU
LID CODE

029

031

DELİK ÇAPI
HOLE DIAMETER

Kolay açılır
Easy to open

Kolay açılır
Easy to open

UYGULANABİLİR TAPALAR / APPLICABLE STOPPERS



TAPA KODU
STOPPER CODE

027

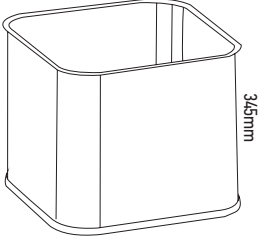
TAPA ÇAPI
STOPPER DIAMETER

Plastik muhafaza
Plastic cover

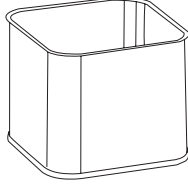


TEKNİK ÇİZİMLER / TECHNICAL DRAWINGS

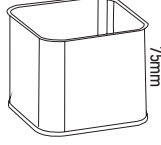
Yükseklikler isteğe bağlı değişebilir / Height can be customized.



90mm x 90mm



90mm x 90mm



90mm x 90mm

ÜRÜN KODU / PRODUCT CODE

E03K06

TEKNİK ÖZELLİKLER / TECHNICAL SPECIFICATIONS

ANMA ÖLÇÜSÜ / INTERNAL DIMENSION

87mm x 87mm

DIŞ ÖLÇÜSÜ / OUTSIDE DIMENSION

90mm x 90mm

YÜKSEKLİK / HEIGHT

75mm - 345mm

HACİM / VOLUME (Lt)

0,375lt - 0,500lt

UYGULANABİLİR KAPAKLAR / APPLICABLE LIDS

KAPAK KODU
LID CODE

030

DELİK ÇAPI
HOLE DIAMETERKolay açılır
Easy to open

UYGULANABİLİR TAPALAR / APPLICABLE STOPPERS

TAPA KODU
STOPPER CODE

027

TAPA ÇAPI
STOPPER DIAMETERPlastik muhafaza
Plastic cover



ZEYTİN VE TURŞU ÜRÜN AMBALAJLARI

OLIVE AND PICKLE PRODUCT PACKING

Kontensan
metal ambalaj & metal packaging

ÜRÜN KODU / PRODUCT CODE

E03S07

TEKNİK ÖZELLİKLER / TECHNICAL SPECIFICATIONS

ANMA ÖLÇÜSÜ / INTERNAL DIMENSION

Ø 153mm

DIŞ ÖLÇÜSÜ / OUTSIDE DIMENSION

Ø 156mm

YÜKSEKLİK / HEIGHT

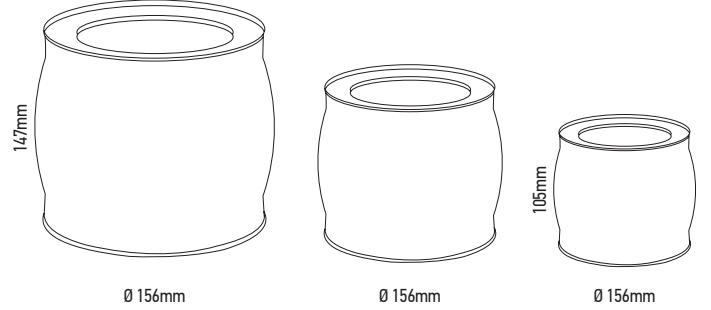
105mm - 147mm

HACİM / VOLUME (Lt)

1,750lt - 2lt

TEKNİK ÇİZİMLER / TECHNICAL DRAWINGS

Yükseklikler isteğe bağlı değişebilir / Height can be customized.



UYGULANABİLİR KAPAKLAR / APPLICABLE LIDS



KAPAK KODU LID CODE	090	110
DELİK ÇAPI HOLE DIAMETER	90mm	110mm

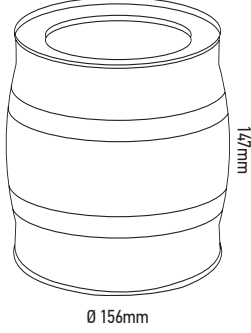
UYGULANABİLİR TAPALAR / APPLICABLE STOPPERS



TAPA KODU STOPPER CODE	017	020	026
TAPA ÇAPI STOPPER DIAMETER	90mm	110mm	subap Valve



TEKNİK ÇİZİMLER



Ø 156mm

147mm

ÜRÜN KODU
E03S07-1

TEKNİK ÖZELLİKLER / TECHNICAL SPECIFICATIONS

ANMA ÖLÇÜSÜ / INTERNAL DIMENSION

Ø 153mm

DIŞ ÖLÇÜSÜ / OUTSIDE DIMENSION

Ø 156mm

YÜKSEKLİK / HEIGHT

105mm - 147mm

HACİM / VOLUME (Lt)

1,750lt - 2lt

UYGULANABİLİR KAPAKLAR / APPLICABLE LIDS

KAPAK KODU
LID CODE

090

110

DELİK ÇAPI
HOLE DIAMETER

90mm

110mm

UYGULANABİLİR TAPALAR / APPLICABLE STOPPERS

TAPA KODU
STOPPER CODE

017

020

026

TAPA ÇAPI
STOPPER DIAMETER

90mm

110mm

subap
Valve



ZEYTİN VE TURŞU ÜRÜN AMBALAJLARI OLIVE AND PICKLE PRODUCT PACKING

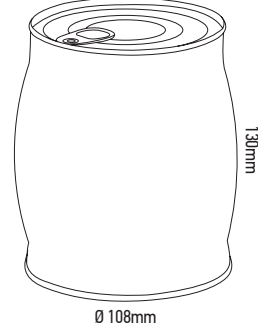
Kontensan
metal ambalaj & metal packaging

ÜRÜN KODU / PRODUCT CODE

E03S04

TEKNİK ÇİZİMLER / TECHNICAL DRAWINGS

Yükseklikler isteğe bağlı değişebilir / Height can be customized.



TEKNİK ÖZELLİKLER / TECHNICAL SPECIFICATIONS

ANMA ÖLÇÜSÜ / INTERNAL DIMENSION

Ø 105mm

DIŞ ÖLÇÜSÜ / OUTSIDE DIMENSION

Ø 108mm

YÜKSEKLİK / HEIGHT

130mm

HACİM / VOLUME (Lt)

0,250lt - 1lt



UYGULANABİLİR KAPAKLAR / APPLICABLE LIDS



KAPAK KODU
LID CODE

099

DELİK ÇAPI
HOLE DIAMETER

kolay açılır
Easy to open

SIVI YAĞ ÜRÜN AMBALAJLARI OIL PRODUCT PACKING





SIVI YAĞ ÜRÜN AMBALAJLARI

OIL PRODUCT PACKING

Kontensan
metal ambalaj & metal packaging

ÜRÜN KODU / PRODUCT CODE

E04K01

TEKNİK ÖZELLİKLER / TECHNICAL SPECIFICATIONS

ANMA ÖLÇÜSÜ / INTERNAL DIMENSION

232mm x 232mm

DIŞ ÖLÇÜSÜ / OUTSIDE DIMENSION

236mm x 236mm

YÜKSEKLİK / HEIGHT

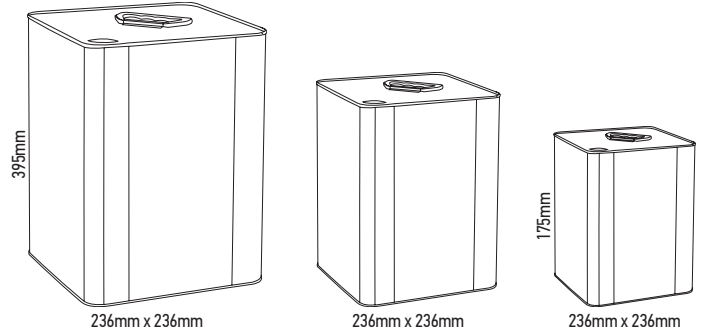
175mm - 395mm

HACİM / VOLUME (Lt)

10lt - 25lt

TEKNİK ÇİZİMLER / TECHNICAL DRAWINGS

Yükseklikler isteğe bağlı değişebilir / Height can be customized.



UYGULANABİLİR KAPAKLAR / APPLICABLE LIDS



KAPAK KODU LID CODE	032	042
DELİK ÇAPI HOLE DIAMETER	32mm	42mm

UYGULANABİLİR KULPLAR / APPLICABLE HANDLES



KULP KODU HANDLE CODE	002	003		
RENK COLOUR	Red	Yellow	Black	Green

UYGULANABİLİR TAPALAR / APPLICABLE STOPPERS



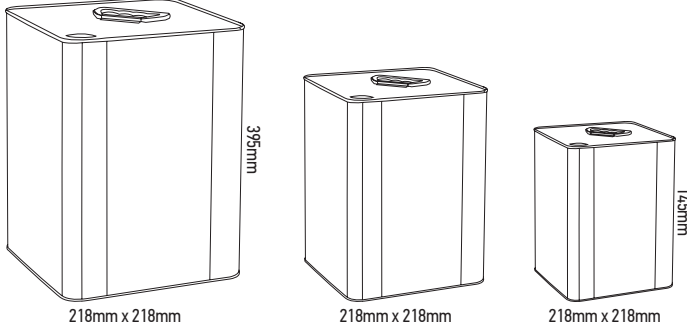
TAPA KODU STOPPER CODE	008	009			
TAPA ÇAPI STOPPER DIAMETER	32mm	42mm			
RENK COLOUR	Red	Yellow	Black	Green	White





TEKNİK ÇİZİMLER / TECHNICAL DRAWINGS

Yükseklikler isteğe bağlı değişebilir / Height can be customized.



UYGULANABİLİR KAPAKLAR / APPLICABLE LIDS



DELİK ÇAPI HOLE DIAMETER	032	042
DELİK ÇAPI HOLE DIAMETER	32mm	42mm

UYGULANABİLİR KULPLAR / APPLICABLE HANDLES



KULP KODU HANDLE CODE	002
RENK COLOUR	

UYGULANABİLİR TAPALAR / APPLICABLE STOPPERS



TAPA KODU STOPPER CODE	008	009
TAPA ÇAPI STOPPER DIAMETER	32mm	42mm
RENK COLOUR		

ÜRÜN KODU / PRODUCT CODE

E04K02

TEKNİK ÖZELLİKLER / TECHNICAL SPECIFICATIONS

ANMA ÖLÇÜSÜ / INTERNAL DIMENSION

215mm x 215mm

DIŞ ÖLÇÜSÜ / OUTSIDE DIMENSION

218mm x 218mm

YÜKSEKLİK / HEIGHT

145mm - 395mm

HACİM / VOLUME (Lt)

9lt - 10lt





SIVI YAĞ ÜRÜN AMBALAJLARI

OIL PRODUCT PACKING

Kontensan
metal ambalaj & metal packaging

ÜRÜN KODU / PRODUCT CODE

E04K03

TEKNİK ÖZELLİKLER / TECHNICAL SPECIFICATIONS

ANMA ÖLÇÜSÜ / INTERNAL DIMENSION

195mm x 195mm

DIŞ ÖLÇÜSÜ / OUTSIDE DIMENSION

198mm x 198mm

YÜKSEKLİK / HEIGHT

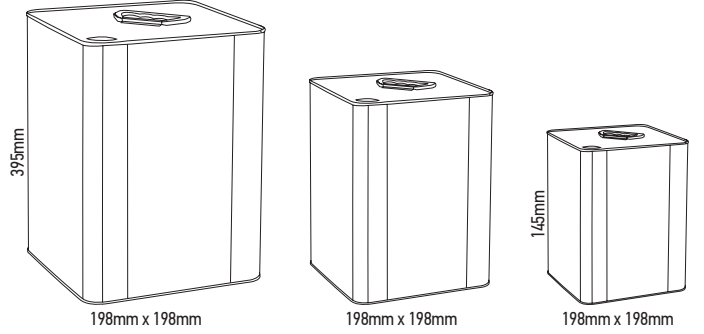
145mm - 395mm

HACİM / VOLUME (Lt)

5lt - 10lt

TEKNİK ÇİZİMLER / TECHNICAL DRAWINGS

Yükseklikler isteğe bağlı değişebilir / Height can be customized.



UYGULANABİLİR KAPAKLAR / APPLICABLE LIDS



KAPAK KODU LID CODE	032	042
DELİK ÇAPI HOLE DIAMETER	32mm	42mm

UYGULANABİLİR KULPLAR / APPLICABLE HANDLES



KULP KODU HANDLE CODE	002
RENK COLOUR	

UYGULANABİLİR TAPALAR / APPLICABLE STOPPERS



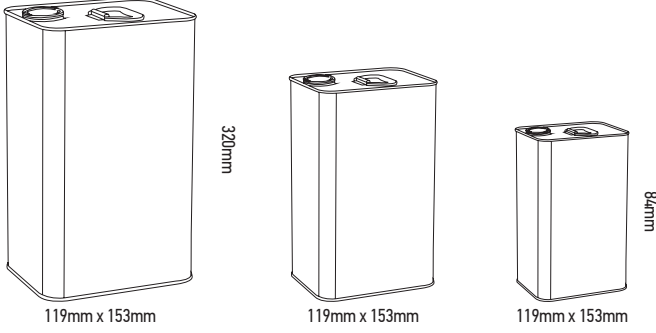
TAPA KODU STOPPER CODE	008	009
TAPA ÇAPI STOPPER DIAMETER	32mm	42mm
RENK COLOUR		





TEKNİK ÇİZİMLER / TECHNICAL DRAWINGS

Yükseklikler isteğe bağlı değişebilir / Height can be customized.



UYGULANABİLİR KAPAKLAR / APPLICABLE LIDS

KAPAK KODU
LID CODE

032

042

DELİK ÇAPI
HOLE DIAMETER

32mm

42mm

UYGULANABİLİR KULPLAR / APPLICABLE HANDLES

KULP KODU
HANDLE CODE

001

RENK
COLOUR

UYGULANABİLİR TAPALAR / APPLICABLE STOPPERS

TAPA KODU
STOPPER CODE

008

009

TAPA ÇAPI
STOPPER DIAMETER

32mm

42mm

RENK
COLOUR

ÜRÜN KODU / PRODUCT CODE

E04K07

TEKNİK ÖZELLİKLER / TECHNICAL SPECIFICATIONS

ANMA ÖLÇÜSÜ / INTERNAL DIMENSION

116mm x 150mm

DIŞ ÖLÇÜSÜ / OUTSIDE DIMENSION

119mm x 153mm

YÜKSEKLİK / HEIGHT

84mm - 320mm

HACİM / VOLUME (Lt)

2lt - 5lt





SIVI YAĞ ÜRÜN AMBALAJLARI

OIL PRODUCT PACKING

Kontensan
metal ambalaj & metal packaging

ÜRÜN KODU / PRODUCT CODE

E04K05

TEKNİK ÖZELLİKLER / TECHNICAL SPECIFICATIONS

ANMA ÖLÇÜSÜ / INTERNAL DIMENSION

85mm x 158mm

DIŞ ÖLÇÜSÜ / OUTSIDE DIMENSION

88mm x 161mm

YÜKSEKLİK / HEIGHT

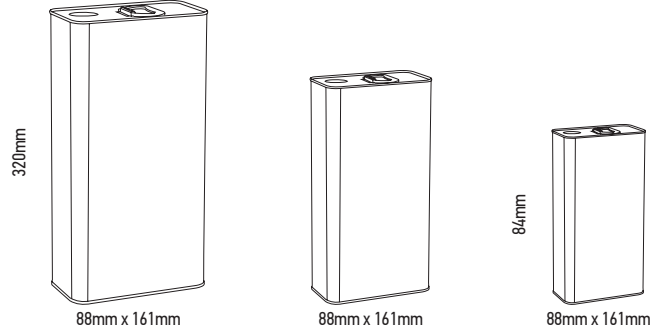
84mm - 320mm

HACİM / VOLUME (Lt)

1,750lt - 4lt

TEKNİK ÇİZİMLER / TECHNICAL DRAWINGS

Yükseklikler isteğe bağlı değişebilir / Height can be customized.



UYGULANABİLİR KAPAKLAR / APPLICABLE LIDS



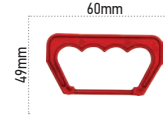
KAPAK KODU
LID CODE

032

DELİK ÇAPI
HOLE DIAMETER

32mm

UYGULANABİLİR KULPLAR / APPLICABLE HANDLES



KULP KODU
HANDLE CODE

001

RENK
COLOUR



UYGULANABİLİR TAPALAR / APPLICABLE STOPPERS



TAPA KODU
STOPPER CODE

008

TAPA ÇAPI
STOPPER DIAMETER

32mm

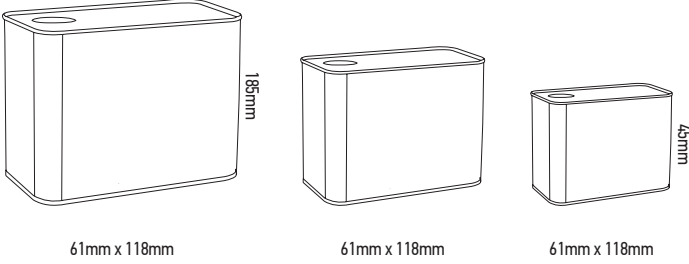
RENK
COLOUR





TEKNİK ÇİZİMLER / TECHNICAL DRAWINGS

Yükseklikler isteğe bağlı değişebilir / Height can be customized.



UYGULANABİLİR KAPAKLAR / APPLICABLE LIDS

KAPAK KODU
LID CODE

024

032

DELİK ÇAP
HOLE DIAMETER

24mm

32mm

UYGULANABİLİR TAPALAR / APPLICABLE STOPPERS

TAPA KODU
STOPPER CODE

024

008

TAPA ÇAP
STOPPER DIAMETER

24mm

32mm

RENK
COLOUR

ÜRÜN KODU / PRODUCT CODE

E04K08

TEKNİK ÖZELLİKLER / TECHNICAL SPECIFICATIONS

ANMA ÖLÇÜSÜ / INTERNAL DIMENSION

58mm x 115mm

DIŞ ÖLÇÜSÜ / OUTSIDE DIMENSION

61mm x 118mm

YÜKSEKLİK / HEIGHT

45mm - 185mm

HACİM / VOLUME (Lt)

0,250lt - 1lt





SIVI YAĞ ÜRÜN AMBALAJLARI

OIL PRODUCT PACKING

Kontensan
metal ambalaj & metal packaging

ÜRÜN KODU / PRODUCT CODE

E04K09

TEKNİK ÇİZİMLER / TECHNICAL DRAWINGS

Yükseklikler isteğe bağlı değişebilir / Height can be customized.

TEKNİK ÖZELLİKLER / TECHNICAL SPECIFICATIONS

ANMA ÖLÇÜSÜ / INTERNAL DIMENSION

50mm x 63mm

DIŞ ÖLÇÜSÜ / OUTSIDE DIMENSION

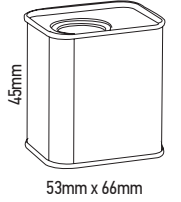
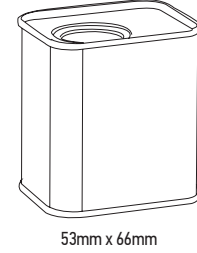
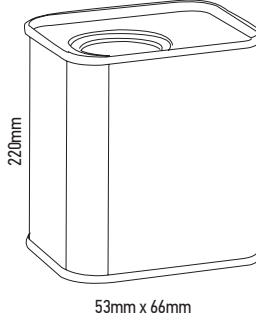
53mm x 66mm

YÜKSEKLİK / HEIGHT

45mm - 220mm

HACİM / VOLUME (Lt)

0,175lt - 0,500lt



UYGULANABİLİR KAPAKLAR / APPLICABLE LIDS



KAPAK KODU
LID CODE

024

DELİK ÇAPI
HOLE DIAMETER

24mm

UYGULANABİLİR TAPALAR / APPLICABLE STOPPERS



TAPA KODU
STOPPER CODE

024

TAPA ÇAPI
STOPPER DIAMETER

24mm

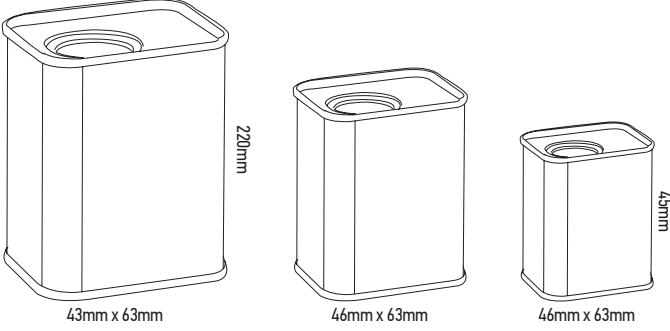
RENK
COLOUR





TEKNİK ÇİZİMLER / TECHNICAL DRAWINGS

Yükseklikler isteğe bağlı değişebilir / Height can be customized.



ÜRÜN KODU / PRODUCT CODE

E04K09-1

TEKNİK ÖZELLİKLER / TECHNICAL SPECIFICATIONS

ANMA ÖLÇÜSÜ / INTERNAL DIMENSION

43mm x 60mm

DIŞ ÖLÇÜSÜ / OUTSIDE DIMENSION

46mm x 63mm

YÜKSEKLİK / HEIGHT

45mm - 220mm

HACİM / VOLUME (Lt)

0,175lt

UYGULANABİLİR KAPAKLAR / APPLICABLE LIDS

KAPAK KODU
LID CODE

024

DELİK ÇAP
HOLE DIAMETER

24mm

UYGULANABİLİR TAPALAR / APPLICABLE STOPPERS

TAPA KODU
STOPPER CODE

024

TAPA ÇAP
STOPPER DIAMETER

24mm

RENK
COLOUR



SIVI YAĞ ÜRÜN AMBALAJLARI

OIL PRODUCT PACKING

Kontensan
metal ambalaj & metal packaging

ÜRÜN KODU / PRODUCT CODE

E04K10

TEKNİK ÖZELLİKLER / TECHNICAL SPECIFICATIONS

ANMA ÖLÇÜSÜ / INTERNAL DIMENSION

46mm x 72mm

DIŞ ÖLÇÜSÜ / OUTSIDE DIMENSION

49mm x 75mm

YÜKSEKLİK / HEIGHT

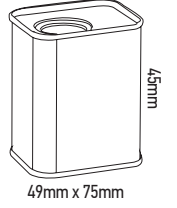
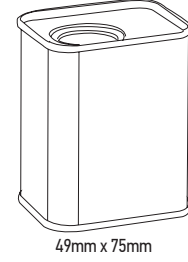
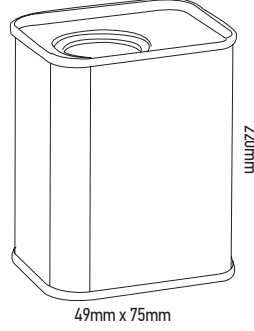
45mm - 220mm

HACİM / VOLUME (Lt)

0,175lt

TEKNİK ÇİZİMLER / TECHNICAL DRAWINGS

Yükseklikler isteğe bağlı değişebilir / Height can be customized.



UYGULANABİLİR KAPAKLAR / APPLICABLE LIDS



KAPAK KODU
LID CODE

024

DELİK ÇAPI
HOLE DIAMETER

24mm

UYGULANABİLİR TAPALAR / APPLICABLE STOPPERS



TAPA KODU
STOPPER CODE

024

TAPA ÇAPI
STOPPER DIAMETER

24mm

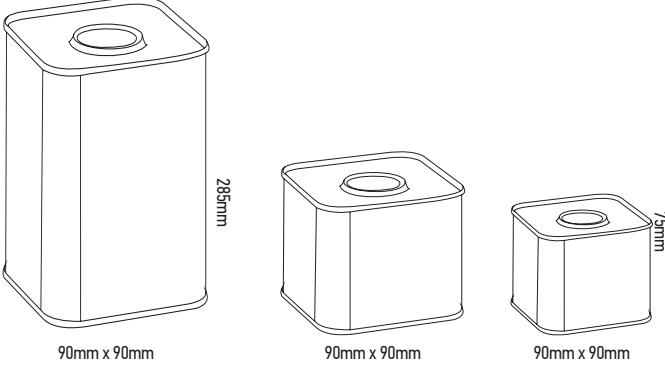
RENK
COLOUR





TEKNİK ÇİZİMLER / TECHNICAL DRAWINGS

Yükseklikler isteğe bağlı değişebilir / Height can be customized.



UYGULANABİLİR KAPAKLAR / APPLICABLE LIDS

KAPAK KODU
LID CODE

032

DELİK ÇAP
HOLE DIAMETER

32mm

UYGULANABİLİR TAPALAR / APPLICABLE STOPPERS

TAPA KODU
STOPPER CODE

008

TAPA ÇAP
STOPPER DIAMETER

32mm

RENK
COLOUR

ÜRÜN KODU / PRODUCT CODE

E04K06

TEKNİK ÖZELLİKLER / TECHNICAL SPECIFICATIONS

ANMA ÖLÇÜSÜ / INTERNAL DIMENSION

87mm x 87mm

DIŞ ÖLÇÜSÜ / OUTSIDE DIMENSION

90mm x 90mm

YÜKSEKLİK / HEIGHT

75mm - 285mm

HACİM / VOLUME (Lt)

0,5lt - 1lt - 2lt





SIVI YAĞ ÜRÜN AMBALAJLARI

OIL PRODUCT PACKING

Kontensan
metal ambalaj & metal packaging

ÜRÜN KODU / PRODUCT CODE

E04S01

TEKNİK ÇİZİMLER / TECHNICAL DRAWINGS

Yükseklikler isteğe bağlı değişebilir

TEKNİK ÖZELLİKLER / TECHNICAL SPECIFICATIONS

ANMA ÖLÇÜSÜ / INTERNAL DIMENSION

Ø 65mm

DIŞ ÖLÇÜSÜ / OUTSIDE DIMENSION

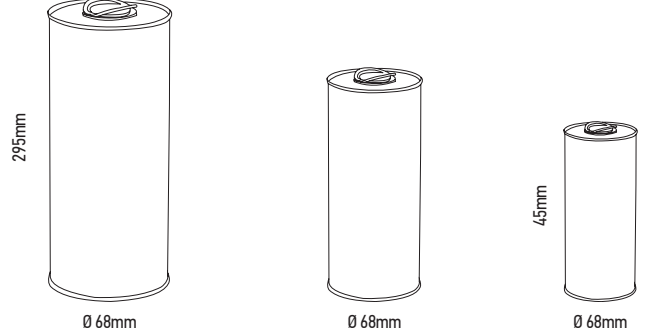
Ø 68mm

YÜKSEKLİK / HEIGHT

45mm - 295mm

HACİM / VOLUME (Lt)

0,175lt - 0,500lt



UYGULANABİLİR KAPAKLAR / APPLICABLE LIDS



KULP KODU
HANDLE CODE

032

DELİK ÇAPI
HOLE DIAMETER

32mm

UYGULANABİLİR TAPALAR / APPLICABLE STOPPERS



TAPA KODU
STOPPER CODE

008

TAPA ÇAPI
STOPPER DIAMETER

32mm

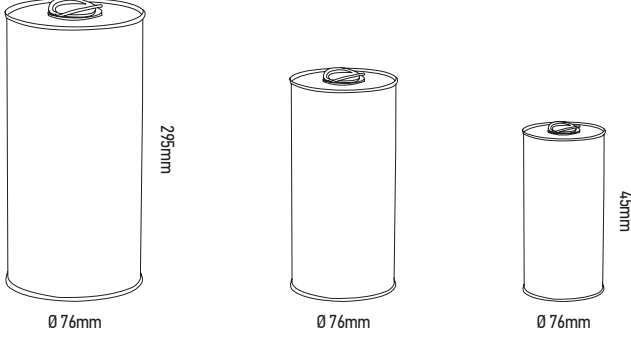
RENK
COLOUR





TEKNİK ÇİZİMLER / TECHNICAL DRAWINGS

Yükseklikler isteğe bağlı değişebilir



ÜRÜN KODU / PRODUCT CODE

E04S02

TEKNİK ÖZELLİKLER / TECHNICAL SPECIFICATIONS

ANMA ÖLÇÜSÜ / INTERNAL DIMENSION

Ø 73mm

DIŞ ÖLÇÜSÜ / OUTSIDE DIMENSION

Ø 76mm

YÜKSEKLİK / HEIGHT

45mm - 295mm

HACİM / VOLUME (Lt)

0,250lt - 0,500lt

UYGULANABİLİR KAPAKLAR / APPLICABLE LIDS

KULP KODU
HANDLE CODE

032

DELİK ÇAP
HOLE DIAMETER

32mm

UYGULANABİLİR TAPALAR / APPLICABLE STOPPERS

TAPA KODU
STOPPER CODE

008

TAPA ÇAP
STOPPER DIAMETER

32mm

RENK
COLOUR



SIVI YAĞ ÜRÜN AMBALAJLARI

OIL PRODUCT PACKING

Kontensan
metal ambalaj & metal packaging

ÜRÜN KODU / PRODUCT CODE

E04S03

TEKNİK ÖZELLİKLER / TECHNICAL SPECIFICATIONS

ANMA ÖLÇÜSÜ / INTERNAL DIMENSION

Ø 83mm

DIŞ ÖLÇÜSÜ / OUTSIDE DIMENSION

Ø 86mm

YÜKSEKLİK / HEIGHT

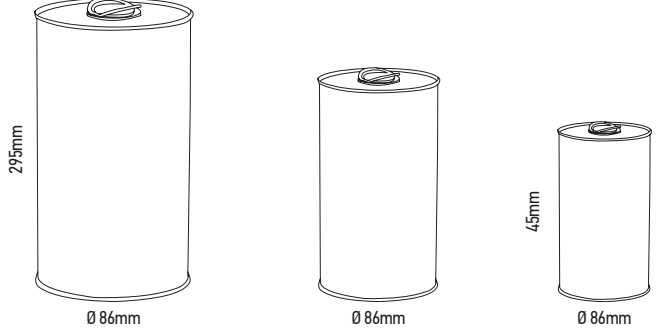
45mm - 295mm

HACİM / VOLUME (Lt)

0,500lt - 1lt

TEKNİK ÇİZİMLER / TECHNICAL DRAWINGS

Yükseklikler isteğe bağlı değişebilir / Height can be customized.



UYGULANABİLİR KULPLAR / APPLICABLE HANDLES



KAPAK KODU LID CODE	032	042
DELİK ÇAPI HOLE DIAMETER	32mm	42mm

UYGULANABİLİR TAPALAR / APPLICABLE STOPPERS

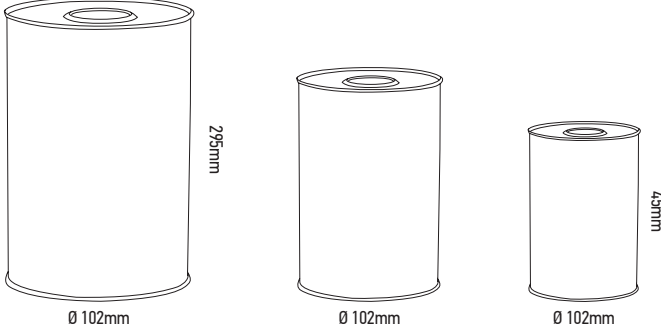


TAPA KODU STOPPER CODE	008	009			
TAPA ÇAPI STOPPER DIAMETER	32mm	42mm			
RENK COLOUR					



TEKNİK ÇİZİMLER / TECHNICAL DRAWINGS

Yükseklikler isteğe bağlı değişebilir / Height can be customized.



ÜRÜN KODU / PRODUCT CODE

E04S04

TEKNİK ÖZELLİKLER / TECHNICAL SPECIFICATIONS

ANMA ÖLÇÜSÜ / INTERNAL DIMENSION

Ø 99mm

DIŞ ÖLÇÜSÜ / OUTSIDE DIMENSION

Ø 102mm

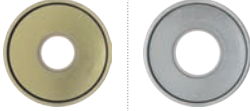
YÜKSEKLİK / HEIGHT

45mm - 295mm

HACİM / VOLUME (Lt)

0,500lt - 1lt

UYGULANABİLİR KULPLAR / APPLICABLE HANDLES

KAPAK KODU
LID CODE

032

042

DELİK ÇAP
HOLE DIAMETER

32mm

42mm

UYGULANABİLİR TAPALAR / APPLICABLE STOPPERS

TAPA KODU
STOPPER CODE

008

009

TAPA ÇAP
STOPPER DIAMETER

32mm

42mm

RENK
COLOUR



SIVI YAĞ ÜRÜN AMBALAJLARI

OIL PRODUCT PACKING

Kontensan
metal ambalaj & metal packaging

ÜRÜN KODU / PRODUCT CODE

E04S05

TEKNİK ÖZELLİKLER / TECHNICAL SPECIFICATIONS

ANMA ÖLÇÜSÜ / INTERNAL DIMENSION

Ø 105mm

DIŞ ÖLÇÜSÜ / OUTSIDE DIMENSION

Ø 108mm

YÜKSEKLİK / HEIGHT

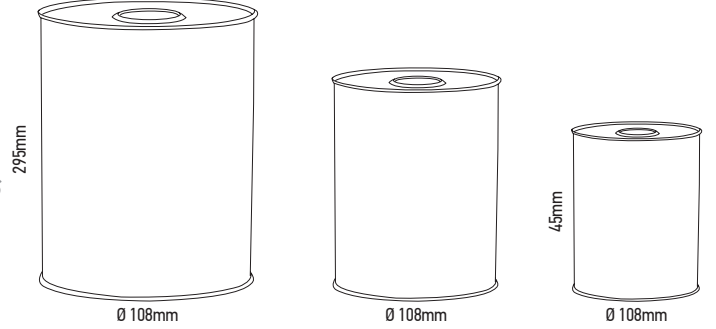
45mm - 295mm

HACİM / VOLUME (Lt)

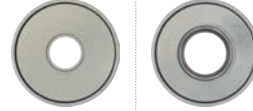
0,350lt - 2lt

TEKNİK ÇİZİMLER / TECHNICAL DRAWINGS

Yükseklikler isteğe bağlı değişebilir / Height can be customized.



UYGULANABİLİR KAPAKLAR / APPLICABLE LIDS



KAPAK KODU LID CODE	032	042
DELİK ÇAPI HOLE DIAMETER	32mm	42mm

UYGULANABİLİR TAPALAR / APPLICABLE STOPPERS



TAPA KODU STOPPER CODE	008	009			
TAPA ÇAPI STOPPER DIAMETER	32mm	42mm			
RENK COLOUR					

MARGARİN ÜRÜN AMBALAJLARI MARGARIN PRODUCT PACKING





MARGARİN ÜRÜN AMBALAJLARI

MARGARİN PRODUCT PACKING

Kontensan
metal ambalaj & metal packaging

ÜRÜN KODU / PRODUCT CODE

E05K01

TEKNİK ÖZELLİKLER / TECHNICAL SPECIFICATIONS

ANMA ÖLÇÜSÜ / INTERNAL DIMENSION

232mm x 232mm

DIŞ ÖLÇÜSÜ / OUTSIDE DIMENSION

236mm x 236mm

YÜKSEKLİK / HEIGHT

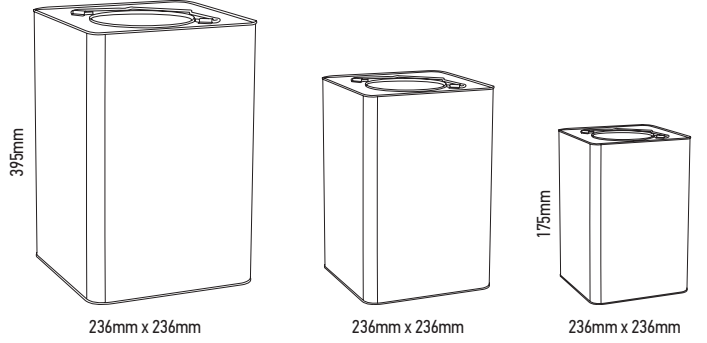
175mm - 395mm

HACİM / VOLUME (Lt)

12lt - 20lt

TEKNİK ÇİZİMLER / TECHNICAL DRAWINGS

Yükseklikler isteğe bağlı değişebilir / Height can be customized.



UYGULANABİLİR KAPAKLAR / APPLICABLE LIDS



KAPAK KODU LID CODE	090	122	129	056
DELİK ÇAPI HOLE DIAMETER	90mm	122mm	129mm	56mm

UYGULANABİLİR KULPLAR / APPLICABLE HANDLES



KULP KODU HANDLE CODE	005	002		
RENK COLOUR	Red	Yellow	Black	Green

UYGULANABİLİR TAPALAR / APPLICABLE STOPPERS



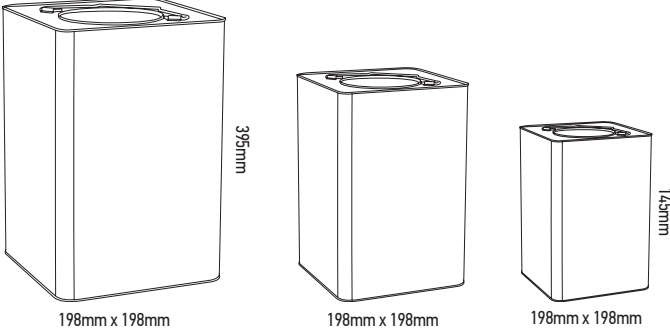
TAPA KODU STOPPER CODE	017	021	022	014
TAPA ÇAPI STOPPER DIAMETER	90mm	122mm	129mm	56mm





TEKNİK ÇİZİMLER / TECHNICAL DRAWINGS

Yükseklikler isteğe bağlı değişebilir / Height can be customized.



ÜRÜN KODU / PRODUCT CODE

E05K03

TEKNİK ÖZELLİKLER / TECHNICAL SPECIFICATIONS

ANMA ÖLÇÜSÜ / INTERNAL DIMENSION

195mm x 195mm

DIŞ ÖLÇÜSÜ / OUTSIDE DIMENSION

198mm x 198mm

YÜKSEKLİK / HEIGHT

145mm - 395mm

HACİM / VOLUME (Lt)

5lt - 10lt

UYGULANABİLİR KAPAKLAR / APPLICABLE LIDS



KAPAK KODU LID CODE	90	122	129
DELİK ÇAPI HOLE DIAMETER	90mm	122mm	129mm

UYGULANABİLİR KULPLAR / APPLICABLE HANDLES



KULP KODU HANDLE CODE	005
--------------------------	-----

UYGULANABİLİR TAPALAR / APPLICABLE STOPPERS



TAPA KODU STOPPER CODE	017	021	022
TAPA ÇAPI STOPPER DIAMETER	90mm	122mm	129mm





MARGARİN ÜRÜN AMBALAJLARI

MARGARİN PRODUCT PACKING

Kontensan
metal ambalaj & metal packaging

ÜRÜN KODU / PRODUCT CODE

E05K04

TEKNİK ÖZELLİKLER / TECHNICAL SPECIFICATIONS

ANMA ÖLÇÜSÜ / INTERNAL DIMENSION

158mm x 158mm

DIŞ ÖLÇÜSÜ / OUTSIDE DIMENSION

161mm x 161mm

YÜKSEKLİK / HEIGHT

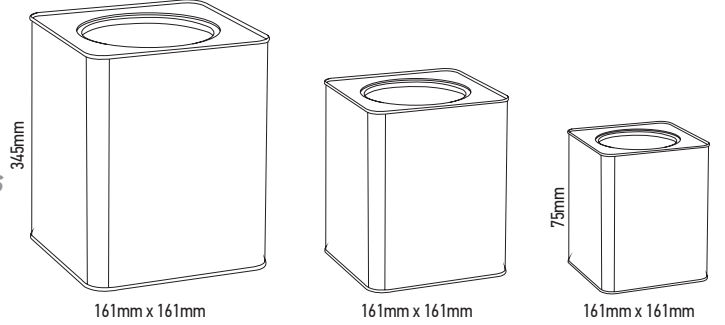
75mm - 345mm

HACİM / VOLUME (Lt)

2lt - 5lt

TEKNİK ÇİZİMLER / TECHNICAL DRAWINGS

Yükseklikler isteğe bağlı değişebilir / Height can be customized.



UYGULANABİLİR KAPAKLAR / APPLICABLE LIDS



KAPAK KODU LID CODE	056	090
DELİK ÇAPI HOLE DIAMETER	56mm	90mm

UYGULANABİLİR KULPLAR / APPLICABLE HANDLES



KULP KODU HANDLE CODE	006	001		
RENK COLOUR	Red	Yellow	Black	Green

UYGULANABİLİR TAPALAR / APPLICABLE STOPPERS



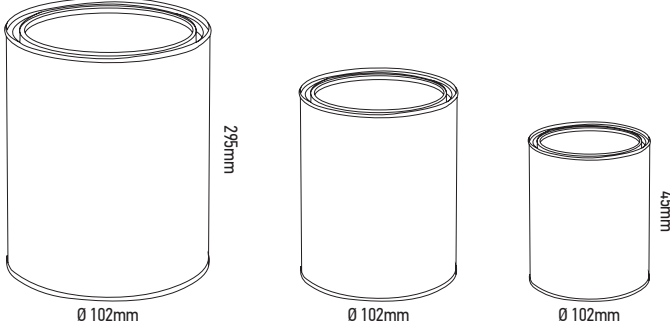
TAPA KODU STOPPER CODE	014	017
TAPA ÇAPI STOPPER DIAMETER	56mm	90mm





TEKNİK ÇİZİMLER / TECHNICAL DRAWINGS

Yükseklikler isteğe bağlı değişebilir / Height can be customized.



UYGULANABİLİR KAPAKLAR / APPLICABLE LIDS



KAPAK KODU
LID CODE

099

DELİK ÇAP
HOLE DIAMETER

99mm

UYGULANABİLİR TAPALAR / APPLICABLE STOPPERS



TAPA KODU
STOPPER CODE

018

TAPA ÇAP
STOPPER DIAMETER

99mm

ÜRÜN KODU / PRODUCT CODE

E05S04

TEKNİK ÖZELLİKLER / TECHNICAL SPECIFICATIONS

ANMA ÖLÇÜSÜ / INTERNAL DIMENSION

Ø 99mm

DIŞ ÖLÇÜSÜ / OUTSIDE DIMENSION

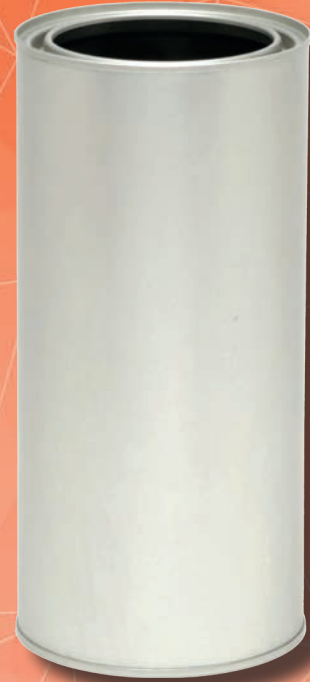
Ø 102mm

YÜKSEKLİK / HEIGHT

45mm - 295mm

HACİM / VOLUME (Lt)

0,700lt - 1lt





MARGARİN ÜRÜN AMBALAJLARI

MARGARİN PRODUCT PACKING

Kontensan
metal ambalaj & metal packaging

ÜRÜN KODU / PRODUCT CODE

E05S06

TEKNİK ÖZELLİKLER / TECHNICAL SPECIFICATIONS

ANMA ÖLÇÜSÜ / INTERNAL DIMENSION

Ø 140mm

DIŞ ÖLÇÜSÜ / OUTSIDE DIMENSION

143mm

YÜKSEKLİK / HEIGHT

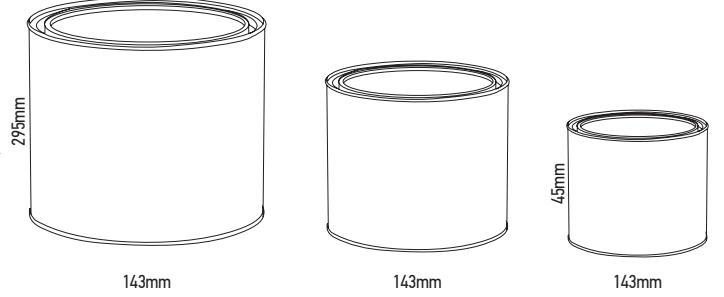
45mm - 295mm

HACİM / VOLUME (Lt)

1lt - 3lt

TEKNİK ÇİZİMLER / TECHNICAL DRAWINGS

Yükseklikler isteğe bağlı değişebilir / Height can be customized.



UYGULANABİLİR KAPAKLAR / APPLICABLE LIDS



KAPAK KODU
LID CODE

140

DELİK ÇAPI
HOLE DIAMETER

140mm

UYGULANABİLİR TAPALAR / APPLICABLE STOPPERS



TAPA KODU
STOPPER CODE

022

TAPA ÇAPI
STOPPER DIAMETER

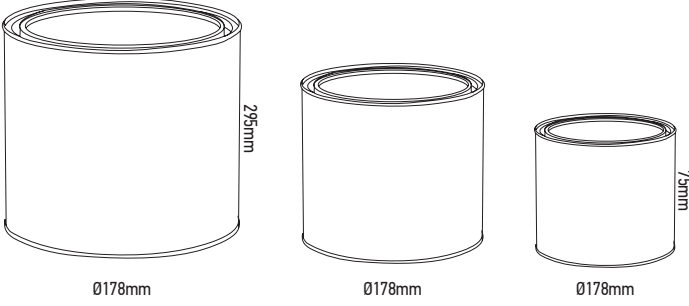
129mm





TEKNİK ÇİZİMLER / TECHNICAL DRAWINGS

Yükseklikler isteğe bağlı değişebilir / Height can be customized.



ÜRÜN KODU / PRODUCT CODE

E05S09

TEKNİK ÖZELLİKLER / TECHNICAL SPECIFICATIONS

ANMA ÖLÇÜSÜ / INTERNAL DIMENSION

Ø 175mm

DIŞ ÖLÇÜSÜ / OUTSIDE DIMENSION

Ø 178mm

YÜKSEKLİK / HEIGHT

75mm - 295mm

HACİM / VOLUME (Lt)

4lt -5lt

UYGULANABİLİR KAPAKLAR / APPLICABLE LIDS



KAPAK KODU
LID CODE

122

129

DELİK ÇAPI
HOLE DIAMETER

122mm

129mm

UYGULANABİLİR KULPLAR / APPLICABLE HANDLES



KULP KODU
HANDLE CODE

007

UYGULANABİLİR TAPALAR / APPLICABLE STOPPERS



TAPA KODU
STOPPER CODE

021

022

TAPA ÇAPI
STOPPER DIAMETER

122mm

129mm





MARGARİN ÜRÜN AMBALAJLARI

MARGARİN PRODUCT PACKING

Kontensan
metal ambalaj & metal packaging

ÜRÜN KODU / PRODUCT CODE

E05S11-k

TEKNİK ÇİZİMLER / TECHNICAL DRAWINGS

Yükseklikler isteğe bağlı değişebilir / Height can be customized.

TEKNİK ÖZELLİKLER / TECHNICAL SPECIFICATIONS

ANMA ÖLÇÜSÜ / INTERNAL DIMENSION

Ø 270mm

DIŞ ÖLÇÜSÜ / OUTSIDE DIMENSION

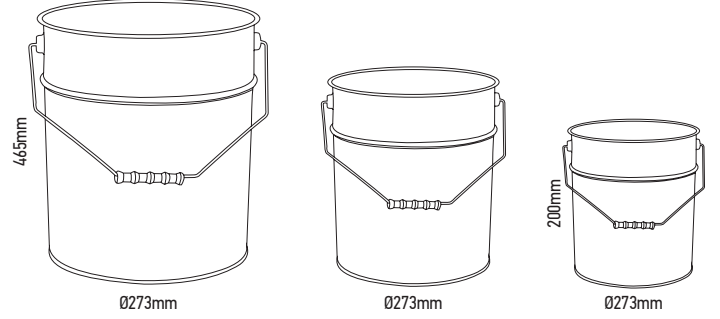
Ø 273mm

YÜKSEKLİK / HEIGHT

200mm - 465mm

HACİM / VOLUME (Lt)

10lt - 20lt



UYGULANABİLİR KAPAKLAR / APPLICABLE LIDS



KAPAK KODU
LID CODE

270

DELİK ÇAPI
HOLE DIAMETER

270mm

UYGULANABİLİR KULPLAR / APPLICABLE HANDLES



KULP KODU
HANDLE CODE

004

RENK
COLOUR



UYGULANABİLİR ÇEMBERLER / APPLICABLE CIRCLES



ÇEMBER KODU
CIRCLE CODE

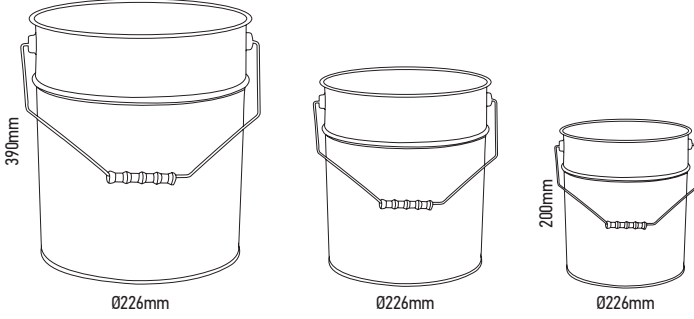
037





TEKNİK ÇİZİMLER / TECHNICAL DRAWINGS

Yükseklikler isteğe bağlı değişebilir / Height can be customized.



ÜRÜN KODU / PRODUCT CODE

E05S12-k

TEKNİK ÖZELLİKLER / TECHNICAL SPECIFICATIONS

ANMA ÖLÇÜSÜ / INTERNAL DIMENSION

Ø 222mm

DIŞ ÖLÇÜSÜ / OUTSIDE DIMENSION

Ø 226mm

YÜKSEKLİK / HEIGHT

200mm - 390mm

HACİM / VOLUME (Lt)

5lt - 15lt

UYGULANABİLİR KAPAKLAR / APPLICABLE LIDS



KAPAK KODU
LID CODE

222

DELİK ÇAP
HOLE DIAMETER

222mm

UYGULANABİLİR KULPLAR / APPLICABLE HANDLES



KULP KODU
HANDLE CODE

004

RENK
COLOUR



UYGULANABİLİR ÇEMBERLER / APPLICABLE CIRCLES



ÇEMBER KODU
CIRCLE CODE

036





MARGARİN ÜRÜN AMBALAJLARI

MARGARİN PRODUCT PACKING

Kontensan
metal ambalaj & metal packaging

ÜRÜN KODU / PRODUCT CODE

E05S13-K

TEKNİK ÇİZİMLER / TECHNICAL DRAWINGS

Yükseklikler isteğe bağlı değişebilir / Height can be customized.

TEKNİK ÖZELLİKLER / TECHNICAL SPECIFICATIONS

ANMA ÖLÇÜSÜ / INTERNAL DIMENSION

Ø 153mm

DIŞ ÖLÇÜSÜ / OUTSIDE DIMENSION

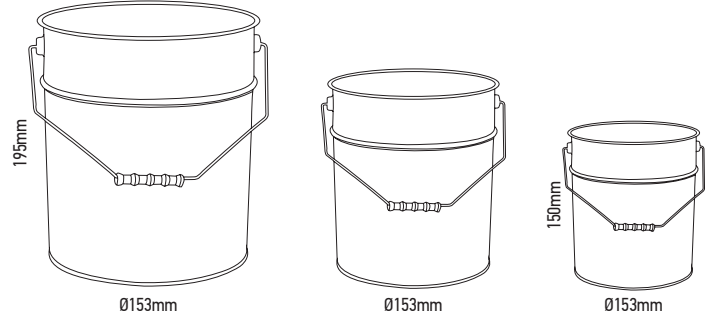
Ø 156mm

YÜKSEKLİK / HEIGHT

150mm - 195mm

HACİM / VOLUME (Lt)

2lt - 3lt



UYGULANABİLİR KAPAKLAR / APPLICABLE LIDS



KAPAK KODU
LID CODE

153

DELİK ÇAPI
HOLE DIAMETER

153mm

UYGULANABİLİR KULPLAR / APPLICABLE HANDLES



KULP KODU
HANDLE CODE

005

UYGULANABİLİR ÇEMBERLER / APPLICABLE CIRCLES



ÇEMBER KODU
CIRCLE CODE

035



KİMYASAL ÜRÜN AMBALAJLARI *CHEMICAL PRODUCT PACKING*





KİMYASAL ÜRÜN AMBALAJLARI

CHEMICAL PRODUCT PACKING

Kontensan
metal ambalaj & metal packaging

ÜRÜN KODU / PRODUCT CODE

E06K01

TEKNİK ÖZELLİKLER / TECHNICAL SPECIFICATIONS

ANMA ÖLÇÜSÜ / INTERNAL DIMENSION

232mm x 232mm

DIŞ ÖLÇÜSÜ / OUTSIDE DIMENSION

236mm x 236mm

YÜKSEKLİK / HEIGHT

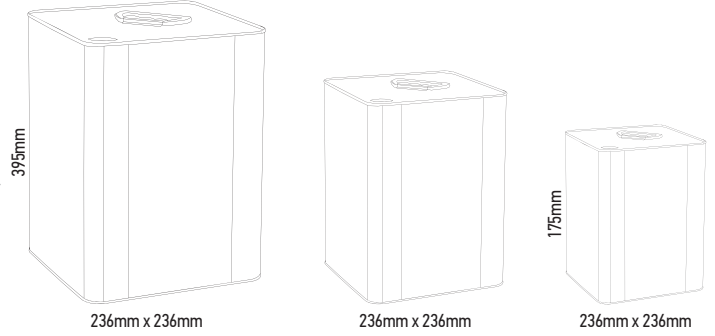
175mm - 395mm

HACİM / VOLUME (Lt)

12lt - 20lt

TEKNİK ÇİZİMLER / TECHNICAL DRAWINGS

Yükseklikler isteğe bağlı değişebilir / Height can be customized.



UYGULANABİLİR KAPAKLAR / APPLICABLE LIDS

KAPAK KODU LID CODE	032	042	056	070
DELİK ÇAPI HOLE DIAMETER	32mm	42mm	56mm	70mm
KAPAK KODU LID CODE	042			
DELİK ÇAPI HOLE DIAMETER	42mm			

UYGULANABİLİR KULPLAR / APPLICABLE HANDLES

KULP KODU HANDLE CODE	002	003		
RENK COLOUR				

UYGULANABİLİR TAPALAR / APPLICABLE STOPPERS

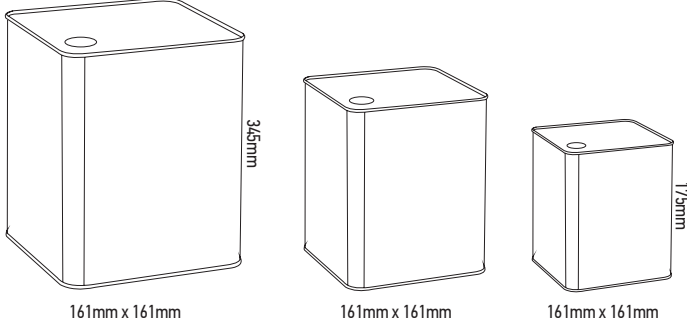
TAPA KODU STOPPER CODE	008	009	010	015
TAPA ÇAPI STOPPER DIAMETER	32mm	42mm	56mm	70mm
RENK COLOUR				





TEKNİK ÇİZİMLER / TECHNICAL DRAWINGS

Yükseklikler isteğe bağlı değişebilir / Height can be customized.



ÜRÜN KODU / PRODUCT CODE

E06K04

TEKNİK ÖZELLİKLER / TECHNICAL SPECIFICATIONS

ANMA ÖLÇÜSÜ / INTERNAL DIMENSION

158mm x 158mm

DIŞ ÖLÇÜSÜ / OUTSIDE DIMENSION

161mm x 161mm

YÜKSEKLİK / HEIGHT

175mm - 345mm

HACİM / VOLUME (Lt)

2lt - 5lt

UYGULANABİLİR KAPAKLAR / APPLICABLE LIDS



KAPAK KODU
LID CODE

032

042

DELİK ÇAPI
HOLE DIAMETER

32mm

42mm

UYGULANABİLİR KULPLAR / APPLICABLE HANDLES



KULP KODU
HANDLE CODE

001

RENK
COLOUR



UYGULANABİLİR TAPALAR / APPLICABLE STOPPERS



TAPA KODU
STOPPER CODE

008

009

TAPA ÇAPI
STOPPER DIAMETER

32mm

42mm

RENK
COLOUR





KİMYASAL ÜRÜN AMBALAJLARI

CHEMICAL PRODUCT PACKING

Kontensan
metal ambalaj & metal packaging

ÜRÜN KODU / PRODUCT CODE

E06K07

TEKNİK ÖZELLİKLER / TECHNICAL SPECIFICATIONS

ANMA ÖLÇÜSÜ / INTERNAL DIMENSION

116mm x 150mm

DIŞ ÖLÇÜSÜ / OUTSIDE DIMENSION

119mm x 153mm

YÜKSEKLİK / HEIGHT

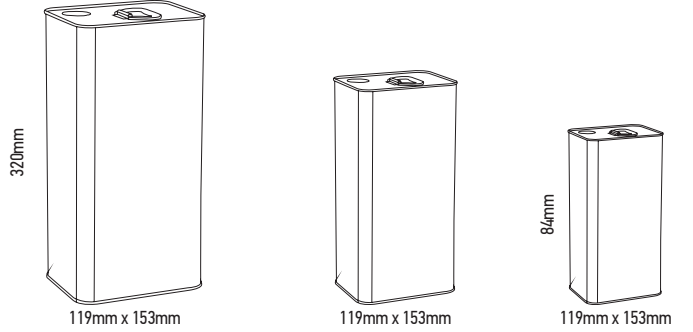
84mm - 320mm

HACİM / VOLUME (Lt)

2lt -5lt

TEKNİK ÇİZİMLER / TECHNICAL DRAWINGS

Yükseklikler isteğe bağlı değişebilir / Height can be customized.



UYGULANABİLİR KAPAKLAR / APPLICABLE LIDS

KAPAK KODU LID CODE	032	042
DELİK ÇAPI HOLE DIAMETER	32mm	42mm

UYGULANABİLİR KULPLAR / APPLICABLE HANDLES

KULP KODU HANDLE CODE	001
RENK COLOUR	

UYGULANABİLİR TAPALAR / APPLICABLE STOPPERS

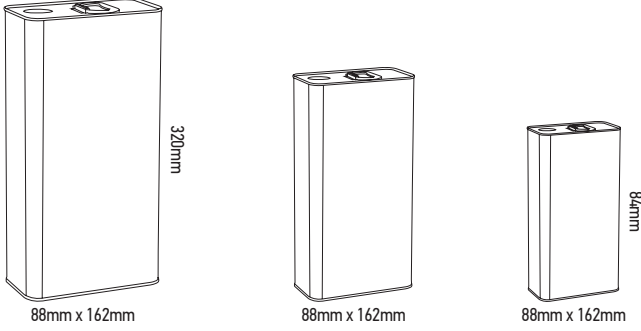
TAPA KODU STOPPER CODE	008	009
TAPA ÇAPI STOPPER DIAMETER	32mm	42mm
RENK COLOUR		





TEKNİK ÇİZİMLER / TECHNICAL DRAWINGS

Yükseklikler isteğe bağlı değişebilir / Height can be customized.



ÜRÜN KODU / PRODUCT CODE

E06K05

TEKNİK ÖZELLİKLER / TECHNICAL SPECIFICATIONS

ANMA ÖLÇÜSÜ / INTERNAL DIMENSION

85mm x 158mm

DIŞ ÖLÇÜSÜ / OUTSIDE DIMENSION

88mm x 162mm

YÜKSEKLİK / HEIGHT

84mm - 320mm

HACİM / VOLUME (Lt)

1lt - 4lt

UYGULANABİLİR KAPAKLAR / APPLICABLE LIDS



KAPAK KODU
LID CODE

032

DELİK ÇAPI
HOLE DIAMETER

32mm

UYGULANABİLİR KULPLAR / APPLICABLE HANDLES



KULP KODU
HANDLE CODE

001

RENK
COLOUR



UYGULANABİLİR TAPALAR / APPLICABLE STOPPERS



TAPA KODU
STOPPER CODE

008

TAPA ÇAPI
STOPPER DIAMETER

32mm

RENK
COLOUR





KİMYASAL ÜRÜN AMBALAJLARI

CHEMICAL PRODUCT PACKING

Kontensan
metal ambalaj & metal packaging

ÜRÜN KODU / PRODUCT CODE

E06K06

TEKNİK ÇİZİMLER / TECHNICAL DRAWINGS

Yükseklikler isteğe bağlı değişebilir / Height can be customized.

TEKNİK ÖZELLİKLER / TECHNICAL SPECIFICATIONS

ANMA ÖLÇÜSÜ / INTERNAL DIMENSION

87mm x 87mm

DIŞ ÖLÇÜSÜ / OUTSIDE DIMENSION

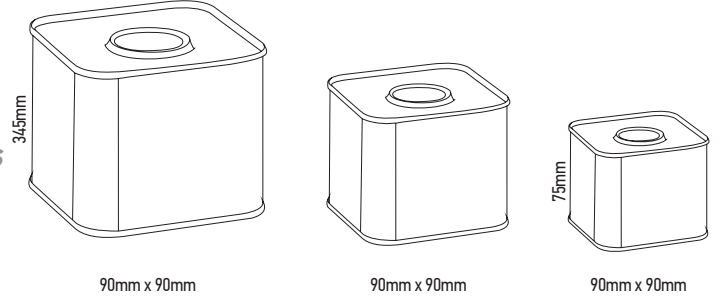
90mm x 90mm

YÜKSEKLİK / HEIGHT

75mm - 345mm

HACİM / VOLUME (Lt)

0,375lt - 3lt



UYGULANABİLİR KAPAKLAR / APPLICABLE LIDS



KAPAK KODU
LID CODE

032

DELİK ÇAPI
HOLE DIAMETER

32mm

UYGULANABİLİR TAPALAR / APPLICABLE STOPPERS



TAPA KODU
STOPPER CODE

008

TAPA ÇAPI
STOPPER DIAMETER

32mm

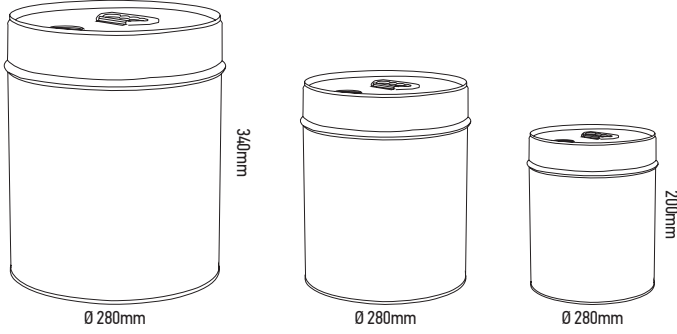
RENK
COLOUR





TEKNİK ÇİZİMLER / TECHNICAL DRAWINGS

Yükseklikler isteğe bağlı değişebilir / Height can be customized.



UYGULANABİLİR KAPAKLAR / APPLICABLE LIDS



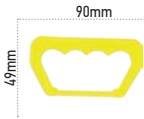
KAPAK KODU
LID CODE

042

DELİK ÇAPI
HOLE DIAMETER

42mm

UYGULANABİLİR KULPLAR / APPLICABLE HANDLES



KULP KODU
HANDLE CODE

002

RENK
COLOUR



UYGULANABİLİR TAPALAR / APPLICABLE STOPPERS



TAPA KODU
STOPPER CODE

009

TAPA ÇAPI
STOPPER DIAMETER

42mm

RENK
COLOUR



ÜRÜN KODU / PRODUCT CODE

E06S12

TEKNİK ÖZELLİKLER / TECHNICAL SPECIFICATIONS

ANMA ÖLÇÜSÜ / INTERNAL DIMENSION

Ø 277mm

DIŞ ÖLÇÜSÜ / OUTSIDE DIMENSION

Ø 280mm

YÜKSEKLİK / HEIGHT

200mm - 340mm

HACİM / VOLUME (Lt)

10lt - 20lt





KİMYASAL ÜRÜN AMBALAJLARI

CHEMICAL PRODUCT PACKING

Kontensan
metal ambalaj & metal packaging

ÜRÜN KODU / PRODUCT CODE

E06S10-k

TEKNİK ÇİZİMLER / TECHNICAL DRAWINGS

Yükseklikler isteğe bağlı değişebilir / Height can be customized.

TEKNİK ÖZELLİKLER / TECHNICAL SPECIFICATIONS

ANMA ÖLÇÜSÜ / INTERNAL DIMENSION

Ø 220mm

DIŞ ÖLÇÜSÜ / OUTSIDE DIMENSION

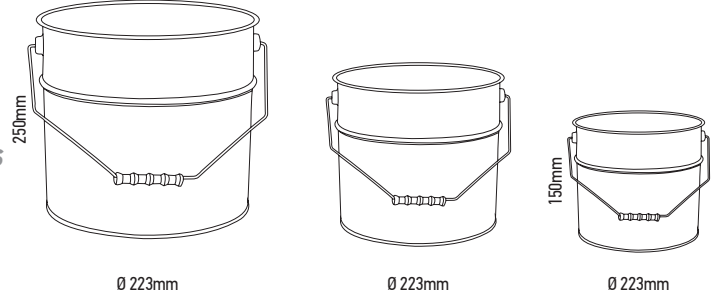
Ø 223mm

YÜKSEKLİK / HEIGHT

150mm - 250mm

HACİM / VOLUME (Lt)

5lt - 15lt



UYGULANABİLİR KAPAKLAR / APPLICABLE LIDS



KAPAK KODU
LID CODE

220

DELİK ÇAPI
HOLE DIAMETER

220mm

UYGULANABİLİR KULPLAR / APPLICABLE HANDLES



KULP KODU
HANDLE CODE

004

RENK
COLOUR



UYGULANABİLİR ÇEMBERLER / APPLICABLE CIRCLES



ÇEMBER
KODU
CIRCLE CODE

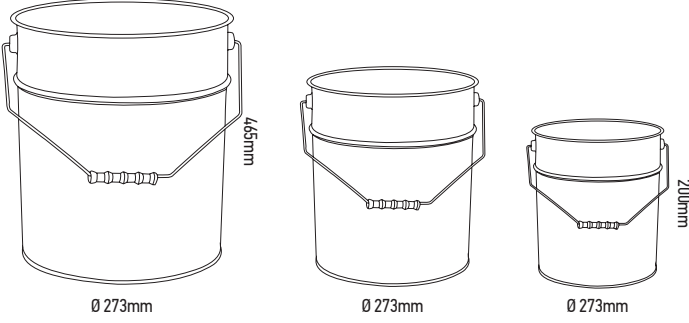
037





TEKNİK ÇİZİMLER / TECHNICAL DRAWINGS

Yükseklikler isteğe bağlı değişebilir / Height can be customized.



ÜRÜN KODU / PRODUCT CODE

E06S11

TEKNİK ÖZELLİKLER / TECHNICAL SPECIFICATIONS

ANMA ÖLÇÜSÜ / INTERNAL DIMENSION

Ø 270mm

DIŞ ÖLÇÜSÜ / OUTSIDE DIMENSION

Ø 273mm

YÜKSEKLİK / HEIGHT

200mm - 465mm

HACİM / VOLUME (Lt)

10lt - 30lt

UYGULANABİLİR KAPAKLAR / APPLICABLE LIDS



KAPAK KODU
LID CODE

270

DELİK ÇAPI
HOLE DIAMETER

270mm

UYGULANABİLİR KULPLAR / APPLICABLE HANDLES



KULP KODU
HANDLE CODE

004

RENK
COLOUR



UYGULANABİLİR ÇEMBERLER / APPLICABLE CIRCLES



ÇEMBER
KODU
CIRCLE CODE

037





KİMYASAL ÜRÜN AMBALAJLARI

CHEMICAL PRODUCT PACKING

Kontensan
metal ambalaj & metal packaging

ÜRÜN KODU / PRODUCT CODE

E06S12-k

TEKNİK ÇİZİMLER / TECHNICAL DRAWINGS

Yükseklikler isteğe bağlı değişebilir / Height can be customized.

TEKNİK ÖZELLİKLER / TECHNICAL SPECIFICATIONS

ANMA ÖLÇÜSÜ / INTERNAL DIMENSION

Ø 175mm

DIŞ ÖLÇÜSÜ / OUTSIDE DIMENSION

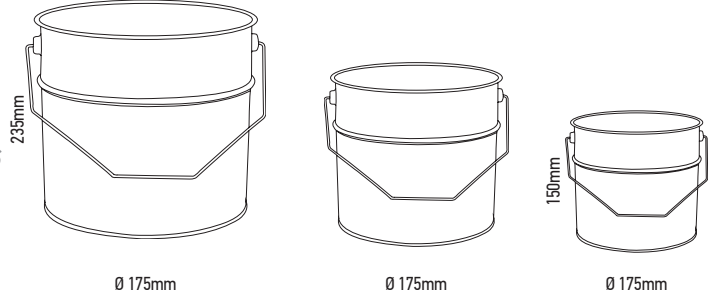
Ø 178mm

YÜKSEKLİK / HEIGHT

150mm - 235mm

HACİM / VOLUME (Lt)

2lt -5lt



UYGULANABİLİR KAPAKLAR / APPLICABLE LIDS



KAPAK KODU
LID CODE

175

DELİK ÇAPI
HOLE DIAMETER

175mm

UYGULANABİLİR KULPLAR / APPLICABLE HANDLES



KULP KODU
HANDLE CODE

006

UYGULANABİLİR ÇEMBERLER / APPLICABLE CIRCLES



ÇEMBER
KODU
CIRCLE CODE

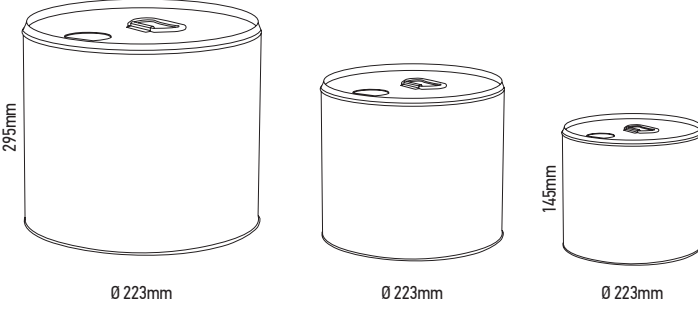
034





TEKNİK ÇİZİMLER / TECHNICAL DRAWINGS

Yükseklikler isteğe bağlı değişebilir / Height can be customized.



ÜRÜN KODU / PRODUCT CODE

E06S10

TEKNİK ÖZELLİKLER / TECHNICAL SPECIFICATIONS

ANMA ÖLÇÜSÜ / INTERNAL DIMENSION

Ø 220mm

DIŞ ÖLÇÜSÜ / OUTSIDE DIMENSION

Ø 223mm

YÜKSEKLİK / HEIGHT

145mm - 295mm

HACİM / VOLUME (Lt)

3lt - 10lt

UYGULANABİLİR KAPAKLAR / APPLICABLE LIDS



KAPAK KODU
LID CODE

042

DELİK ÇAPI
HOLE DIAMETER

42mm

UYGULANABİLİR KULPLAR / APPLICABLE HANDLES



KULP KODU
HANDLE CODE

001

002

RENK
COLOUR



UYGULANABİLİR TAPALAR / APPLICABLE STOPPERS



TAPA KODU
STOPPER CODE

009

TAPA ÇAPI
STOPPER DIAMETER

42mm

RENK
COLOUR





KİMYASAL ÜRÜN AMBALAJLARI

CHEMICAL PRODUCT PACKING

Kontensan
metal ambalaj & metal packaging

ÜRÜN KODU / PRODUCT CODE

E06S08

TEKNİK ÖZELLİKLER / TECHNICAL SPECIFICATIONS

ANMA ÖLÇÜSÜ / INTERNAL DIMENSION

Ø 165mm

DIŞ ÖLÇÜSÜ / OUTSIDE DIMENSION

Ø 168mm

YÜKSEKLİK / HEIGHT

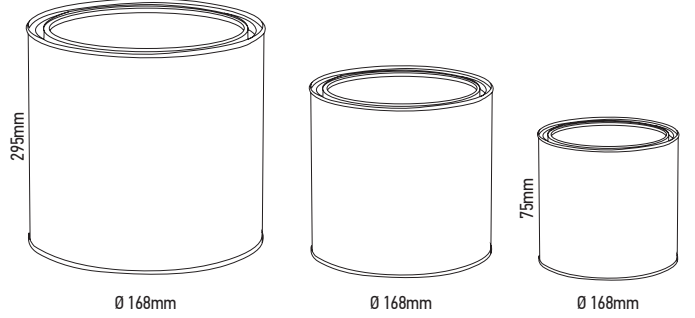
75mm - 295mm

HACİM / VOLUME (Lt)

1,750lt - 5lt

TEKNİK ÇİZİMLER / TECHNICAL DRAWINGS

Yükseklikler isteğe bağlı değişebilir / Height can be customized.



UYGULANABİLİR KAPAKLAR / APPLICABLE LIDS



KAPAK KODU LID CODE	153	032	042
DELİK ÇAPI HOLE DIAMETER	165mm	32mm	42mm

UYGULANABİLİR KULPLAR / APPLICABLE HANDLES



KULP KODU HANDLE CODE	001
RENK COLOUR	

UYGULANABİLİR TAPALAR / APPLICABLE STOPPERS



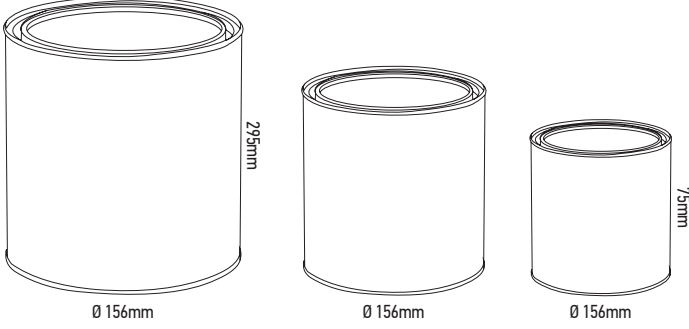
TAPA KODU STOPPER CODE	025	008	009
TAPA ÇAPI STOPPER DIAMETER	150mm	32mm	42mm
RENK COLOUR			





TEKNİK ÇİZİMLER / TECHNICAL DRAWINGS

Yükseklikler isteğe bağlı değişebilir / Height can be customized.



ÜRÜN KODU / PRODUCT CODE

E06S07

TEKNİK ÖZELLİKLER / TECHNICAL SPECIFICATIONS

ANMA ÖLÇÜSÜ / INTERNAL DIMENSION

Ø 153mm

DIŞ ÖLÇÜSÜ / OUTSIDE DIMENSION

Ø 156mm

YÜKSEKLİK / HEIGHT

75mm - 295mm

HACİM / VOLUME (Lt)

1,750lt - 5lt

UYGULANABİLİR KAPAKLAR / APPLICABLE LIDS



KAPAK KODU
LID CODE

153

032

042

DELİK ÇAPI
HOLE DIAMETER

153mm

32mm

42mm

UYGULANABİLİR KULPLAR / APPLICABLE HANDLES



KULP KODU
HANDLE CODE

001

RENK
COLOUR



UYGULANABİLİR TAPALAR / APPLICABLE STOPPERS



TAPA KODU
STOPPER CODE

025

008

009

TAPA ÇAPI
STOPPER DIAMETER

150mm

32mm

42mm

RENK
COLOUR





KİMYASAL ÜRÜN AMBALAJLARI

CHEMICAL PRODUCT PACKING

Kontensan
metal ambalaj & metal packaging

ÜRÜN KODU / PRODUCT CODE

E06S05

TEKNİK ÖZELLİKLER / TECHNICAL SPECIFICATIONS

ANMA ÖLÇÜSÜ / INTERNAL DIMENSION

Ø 105mm

DIŞ ÖLÇÜSÜ / OUTSIDE DIMENSION

Ø 108mm

YÜKSEKLİK / HEIGHT

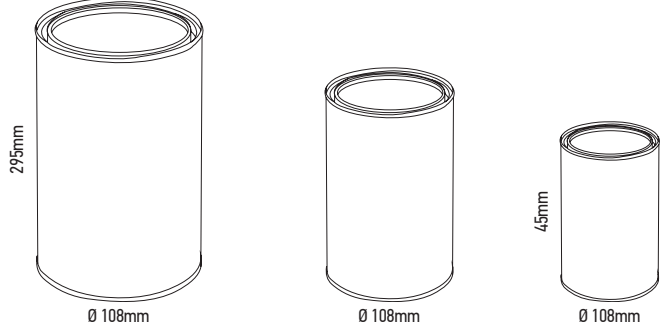
45mm - 295mm

HACİM / VOLUME (Lt)

0,500lt - 2lt

TEKNİK ÇİZİMLER / TECHNICAL DRAWINGS

Yükseklikler isteğe bağlı değişebilir / Height can be customized.



UYGULANABİLİR KAPAKLAR / APPLICABLE LIDS

			
KAPAK KODU LID CODE	032	042	105
DELİK ÇAPI HOLE DIAMETER	32mm	42mm	105mm

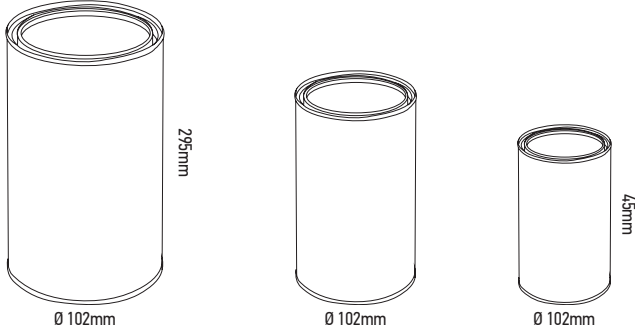
UYGULANABİLİR TAPALAR / APPLICABLE STOPPERS

			
TAPA KODU	019	008	009
TAPA ÇAPI	105mm	32mm	42mm
RENK			



TEKNİK ÇİZİMLER / TECHNICAL DRAWINGS

Yükseklikler isteğe bağlı değişebilir / Height can be customized.



ÜRÜN KODU / PRODUCT CODE

E06S04

TEKNİK ÖZELLİKLER / TECHNICAL SPECIFICATIONS

ANMA ÖLÇÜSÜ / INTERNAL DIMENSION

Ø 99mm

DIŞ ÖLÇÜSÜ / OUTSIDE DIMENSION

Ø 102mm

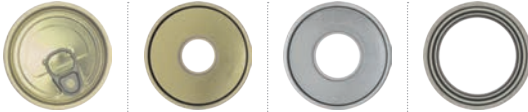
YÜKSEKLİK / HEIGHT

45mm - 295mm

HACİM / VOLUME (Lt)

0,250lt - 1lt

UYGULANABİLİR KAPAKLAR / APPLICABLE LIDS



KAPAK KODU
LID CODE

099

032

042

099

AÇIKLAMA
Explanation

Kolay açılır
Easy to open

32mm

42mm

99mm

UYGULANABİLİR TAPALAR / APPLICABLE STOPPERS



TAPA
KODU

008

009

018

TAPA
ÇAPI

32mm

42mm

99mm

RENK





KİMYASAL ÜRÜN AMBALAJLARI

CHEMICAL PRODUCT PACKING

Kontensan
metal ambalaj & metal packaging

ÜRÜN KODU / PRODUCT CODE

E06S02

TEKNİK ÖZELLİKLER / TECHNICAL SPECIFICATIONS

ANMA ÖLÇÜSÜ / INTERNAL DIMENSION

Ø 73mm

DIŞ ÖLÇÜSÜ / OUTSIDE DIMENSION

Ø 76mm

YÜKSEKLİK / HEIGHT

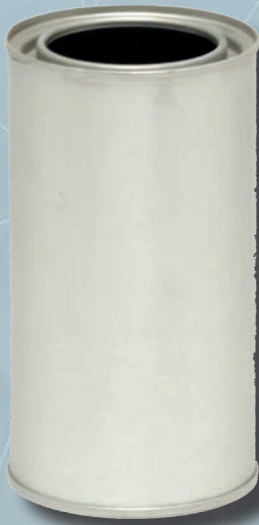
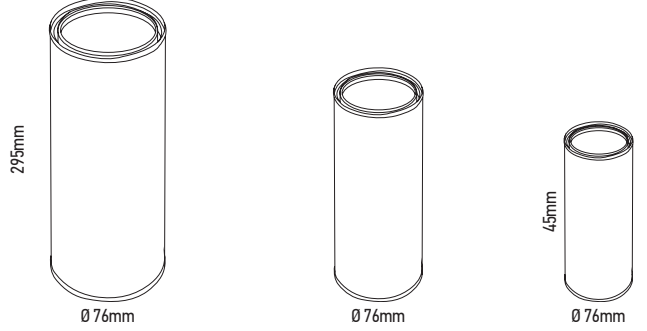
45mm - 295mm

HACİM / VOLUME (Lt)

0,250lt - 0,500lt

TEKNİK ÇİZİMLER / TECHNICAL DRAWINGS

Yükseklikler isteğe bağlı değişebilir / Height can be customized.



UYGULANABİLİR KAPAKLAR / APPLICABLE LIDS

			
KULP KODU HANDLE CODE	073	032	073
DELİK ÇAPI HOLE DIAMETER	73mm	32mm	kolay açılır

UYGULANABİLİR TAPALAR / APPLICABLE STOPPERS

					
TAPA KODU STOPPER CODE	016	008			
TAPA ÇAPI STOPPER DIAMETER	73mm	32mm			
RENK COLOUR					

REÇEL, BAL, TAHİN ÜRÜN AMBALAJLARI

JAM, HONEY, TAHINA PRODUCT PACKING





REÇEL, BAL, TAHİN ÜRÜN AMBALAJLARI JAM, HONEY, TAHINA PRODUCT PACKING

Kontensan
metal ambalaj & metal packaging

ÜRÜN KODU / PRODUCT CODE

E07K01

TEKNİK ÖZELLİKLER / TECHNICAL SPECIFICATIONS

ANMA ÖLÇÜSÜ / INTERNAL DIMENSION

232mm x 232mm

DIŞ ÖLÇÜSÜ / OUTSIDE DIMENSION

236mm x 236mm

YÜKSEKLİK / HEIGHT

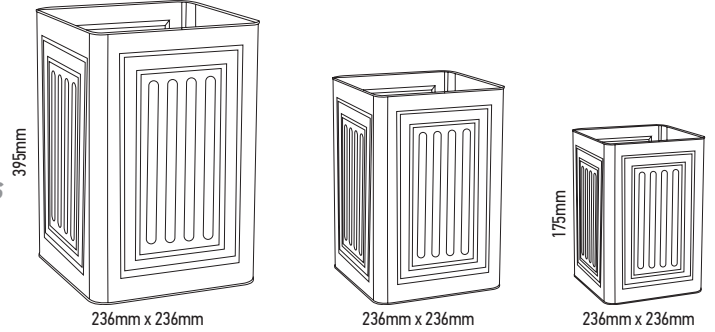
175mm - 395mm

HACİM / VOLUME (Lt)

5lt - 20lt

TEKNİK ÇİZİMLER / TECHNICAL DRAWINGS

Yükseklikler isteğe bağlı değişebilir / Height can be customized.

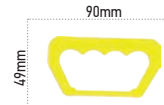


UYGULANABİLİR KAPAKLAR / APPLICABLE LIDS



KAPAK KODU LID CODE	039	042	056	135
DELİK ÇAPI HOLE DIAMETER	39mm	42mm	56mm	135mm

UYGULANABİLİR KULPLAR / APPLICABLE HANDLES



KULP KODU HANDLE CODE	002
RENK COLOUR	

UYGULANABİLİR TAPALAR / APPLICABLE STOPPERS



TAPA KODU STOPPER CODE	012	013	023	014
TAPA ÇAPI STOPPER DIAMETER	39mm	39mm	135mm	56mm



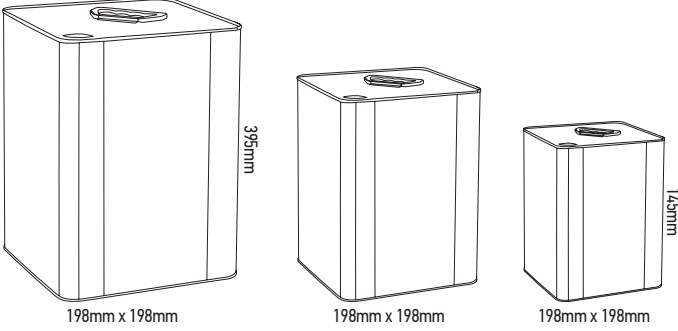
TAPA KODU STOPPER CODE	009
TAPA ÇAPI STOPPER DIAMETER	42mm
RENK COLOUR	





TEKNİK ÇİZİMLER / TECHNICAL DRAWINGS

Yükseklikler isteğe bağlı değişebilir / Height can be customized.



ÜRÜN KODU / PRODUCT CODE

E07K03

TEKNİK ÖZELLİKLER / TECHNICAL SPECIFICATIONS

ANMA ÖLÇÜSÜ / INTERNAL DIMENSION

195mm x 195mm

DIŞ ÖLÇÜSÜ / OUTSIDE DIMENSION

198mm x 198mm

YÜKSEKLİK / HEIGHT

145mm - 395mm

HACİM / VOLUME (Lt)

5lt - 10lt

UYGULANABİLİR KAPAKLAR / APPLICABLE LIDS



KAPAK KODU
LID CODE

039

056

135

DELİK ÇAPI
HOLE DIAMETER

39mm

56mm

135mm

UYGULANABİLİR KULPLAR / APPLICABLE HANDLES



KULP KODU
HANDLE CODE

002

RENK
COLOUR



UYGULANABİLİR TAPALAR / APPLICABLE STOPPERS



TAPA KODU
STOPPER CODE

012

013

014

023

TAPA ÇAPI
STOPPER DIAMETER

39mm

39mm

56mm

135mm





REÇEL, BAL, TAHİN ÜRÜN AMBALAJLARI JAM, HONEY, TAHINA PRODUCT PACKING

Kontensan
metal ambalaj & metal packaging

ÜRÜN KODU / PRODUCT CODE

E07K04

TEKNİK ÖZELLİKLER / TECHNICAL SPECIFICATIONS

ANMA ÖLÇÜSÜ / INTERNAL DIMENSION

158mm x 158mm

DIŞ ÖLÇÜSÜ / OUTSIDE DIMENSION

161mm x 161mm

YÜKSEKLİK / HEIGHT

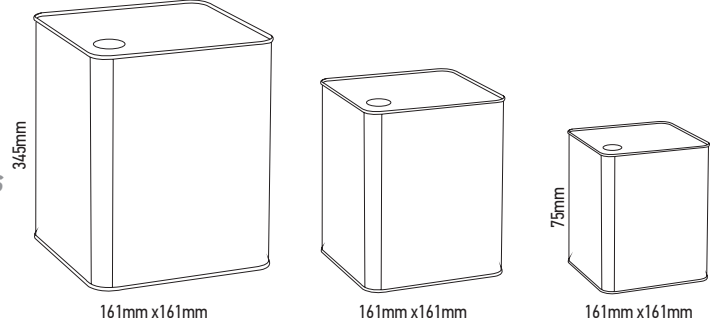
75mm - 345mm

HACİM / VOLUME (Lt)

2lt - 5lt

TEKNİK ÇİZİMLER / TECHNICAL DRAWINGS

Yükseklikler isteğe bağlı değişebilir / Height can be customized.



UYGULANABİLİR KAPAKLAR / APPLICABLE LIDS



KAPAK KODU LID CODE	039	090	110
DELİK ÇAPI HOLE DIAMETER	39mm	90mm	110mm

UYGULANABİLİR KULPLAR / APPLICABLE HANDLES



KULP KODU HANDLE CODE	001
RENK COLOUR	

UYGULANABİLİR TAPALAR / APPLICABLE STOPPERS



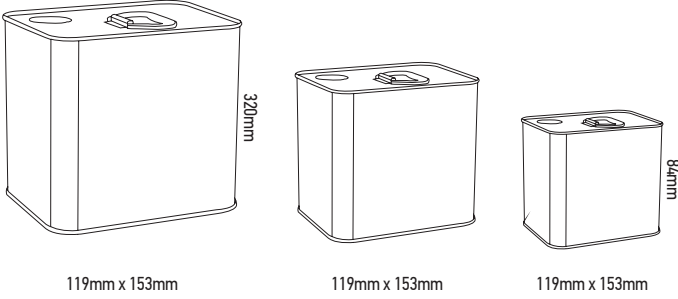
TAPA KODU STOPPER CODE	012	013	017	020
TAPA ÇAPI STOPPER DIAMETER	39mm	39mm	90mm	110mm





TEKNİK ÇİZİMLER / TECHNICAL DRAWINGS

Yükseklikler isteğe bağlı değişebilir / Height can be customized.



ÜRÜN KODU / PRODUCT CODE

E07K07

TEKNİK ÖZELLİKLER / TECHNICAL SPECIFICATIONS

ANMA ÖLÇÜSÜ / INTERNAL DIMENSION

116mm x 150mm

DIŞ ÖLÇÜSÜ / OUTSIDE DIMENSION

119mm x 153mm

YÜKSEKLİK / HEIGHT

84mm - 320mm

HACİM / VOLUME (Lt)

2lt - 5lt

UYGULANABİLİR KAPAKLAR / APPLICABLE LIDS



KAPAK KODU
LID CODE

039

056

DELİK ÇAPI
HOLE DIAMETER

39mm

56mm

UYGULANABİLİR KULPLAR / APPLICABLE HANDLES



KULP KODU
HANDLE CODE

001

RENK
COLOUR



UYGULANABİLİR TAPALAR / APPLICABLE STOPPERS



TAPA KODU
STOPPER CODE

012

013

014

TAPA ÇAPI
STOPPER DIAMETER

39mm

39mm

56mm





REÇEL, BAL, TAHİN ÜRÜN AMBALAJLARI JAM, HONEY, TAHINA PRODUCT PACKING

Kontensan
metal ambalaj & metal packaging

ÜRÜN KODU / PRODUCT CODE

E07K05

TEKNİK ÖZELLİKLER / TECHNICAL SPECIFICATIONS

ANMA ÖLÇÜSÜ / INTERNAL DIMENSION

85mm x 158mm

DIŞ ÖLÇÜSÜ / OUTSIDE DIMENSION

88mm x 162mm

YÜKSEKLİK / HEIGHT

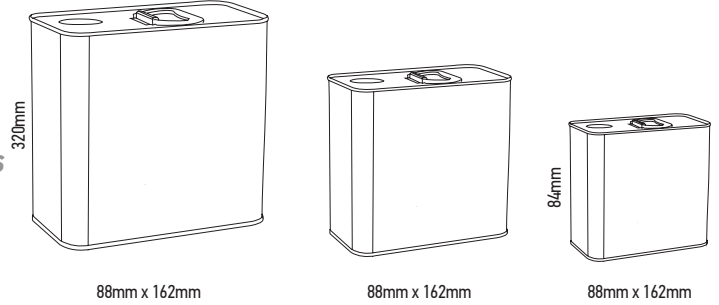
84mm - 320mm

HACİM / VOLUME (Lt)



2lt - 4lt

TEKNİK ÇİZİMLER / TECHNICAL DRAWINGS



Yükseklikler isteğe bağlı değişebilir / Height can be customized.



UYGULANABİLİR KAPAKLAR / APPLICABLE LIDS

		
KAPAK KODU LID CODE	039	056
DELİK ÇAPI HOLE DIAMETER	39mm	56mm

UYGULANABİLİR KULPLAR / APPLICABLE HANDLES

	
KULP KODU HANDLE CODE	001
RENK COLOUR	

UYGULANABİLİR TAPALAR / APPLICABLE STOPPERS

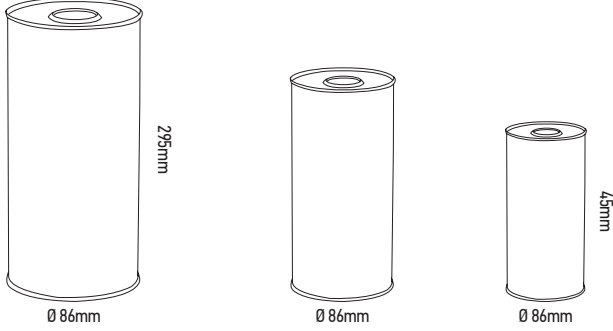
			
TAPA KODU STOPPER CODE	012	013	014
TAPA ÇAPI STOPPER DIAMETER	39mm	39mm	56mm





TEKNİK ÇİZİMLER / TECHNICAL DRAWINGS

Yükseklikler isteğe bağlı değişebilir / Height can be customized.



ÜRÜN KODU / PRODUCT CODE

E07S03

TEKNİK ÖZELLİKLER / TECHNICAL SPECIFICATIONS

ANMA ÖLÇÜSÜ / INTERNAL DIMENSION

Ø 83mm

DIŞ ÖLÇÜSÜ / OUTSIDE DIMENSION

Ø 86mm

YÜKSEKLİK / HEIGHT

45mm - 295mm

HACİM / VOLUME (Lt)

0,500lt - 1lt

UYGULANABİLİR KAPAKLAR / APPLICABLE LIDS



KAPAK KODU
LID CODE

032

DELİK ÇAPI
HOLE DIAMETER

32mm

UYGULANABİLİR TAPALAR / APPLICABLE STOPPERS



TAPA KODU
STOPPER CODE

008

TAPA ÇAPI
STOPPER DIAMETER

32mm

RENK
COLOUR





REÇEL, BAL, TAHİN ÜRÜN AMBALAJLARI JAM, HONEY, TAHINA PRODUCT PACKING

Kontensan
metal ambalaj & metal packaging

ÜRÜN KODU / PRODUCT CODE

E07S04

TEKNİK ÖZELLİKLER / TECHNICAL SPECIFICATIONS

ANMA ÖLÇÜSÜ / INTERNAL DIMENSION

Ø 99mm

DIŞ ÖLÇÜSÜ / OUTSIDE DIMENSION

Ø 102mm

YÜKSEKLİK / HEIGHT

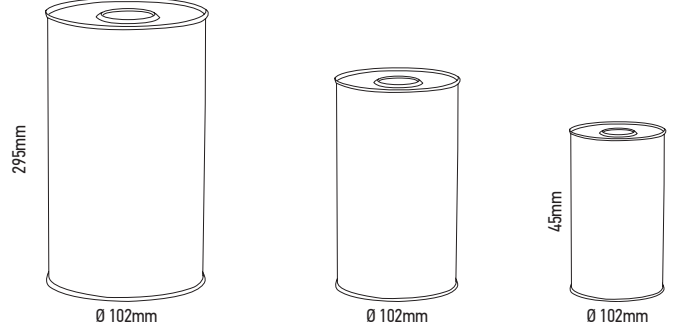
45mm - 295mm

HACİM / VOLUME (Lt)

0,500lt - 1lt

TEKNİK ÇİZİMLER / TECHNICAL DRAWINGS

Yükseklikler isteğe bağlı değişebilir / Height can be customized.



UYGULANABİLİR KAPAKLAR / APPLICABLE LIDS



KAPAK KODU
LID CODE

032

DELİK ÇAPI
HOLE DIAMETER

32mm

UYGULANABİLİR TAPALAR / APPLICABLE STOPPERS



TAPA KODU
STOPPER CODE

008

TAPA ÇAPI
STOPPER DIAMETER

32mm

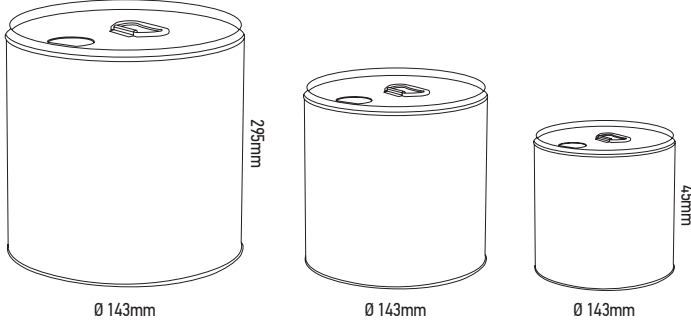
RENK
COLOUR





TEKNİK ÇİZİMLER / TECHNICAL DRAWINGS

Yükseklikler isteğe bağlı değişebilir / Height can be customized.



UYGULANABİLİR KAPAKLAR / APPLICABLE LIDS



KAPAK KODU
LID CODE

032

039

DELİK ÇAPI
HOLE DIAMETER

32mm

39mm

UYGULANABİLİR KULPLAR / APPLICABLE HANDLES



KULP KODU
HANDLE CODE

001

RENK
COLOUR



UYGULANABİLİR TAPALAR / APPLICABLE STOPPERS



TAPA KODU
STOPPER CODE

008

013

012

TAPA ÇAPI
STOPPER DIAMETER

32mm

39mm

39mm

RENK
COLOUR



ÜRÜN KODU / PRODUCT CODE

E07S06

TEKNİK ÖZELLİKLER / TECHNICAL SPECIFICATIONS

ANMA ÖLÇÜSÜ / INTERNAL DIMENSION

Ø 140mm

DIŞ ÖLÇÜSÜ / OUTSIDE DIMENSION

Ø 143mm

YÜKSEKLİK / HEIGHT

45mm - 295mm

HACİM / VOLUME (Lt)

1lt - 3lt



KALİTE BELGELERİMİZ OUR QUALITY CERTIFICATES



Kuruluşundan itibaren hedefleri ile kalite anlayışını bütünleştiren KONTENSAN, kalite politikasını kurum kültürü olarak benimsemiş ve bu doğrultuda ürünlerini uluslararası standartlar çerçevesinde üretmektedir.

KONTENSAN which have integrated its targets with its sense of quality since its foundation has adopted quality policy as corporate culture and made production within the limits of standards in this direction.

Önemli kalite sertifikalarına sahip olan KONTENSAN üretim biriminde Çevre politikalarına uygunluk ve bu konudaki sosyal sorumluluğu sürdürmektedir.

KONTENSAN which have important quality certificates maintains its compliance to environmental policy in production unit and social responsibility about this subject.



KALİTE BELGELERİMİZ

OUR QUALITY CERTIFICATES



Kalite standartlarını koruyan KONTENSAN için güven en önemli ilkedir bu doğrultuda yıllar içerisinde yaptığı yatırımlar ile kaliteyi en hızlı şekilde sunmaktadır.

The trust is the most important principle for KONTENSAN which protects quality standards, in this direction, it offers quality in the fastest way with its investments it made over the years.

FSSC 22000



 **Kontensan**
metal ambalaj & metal packaging

Konya Tesisimiz

2. Organize Sanayi Bölgesi (KOSB) Kırım Cd. No:4
Selçuklu / KONYA / TÜRKİYE
Tel: +90 332 239 01 65 (pbx) • Fax: +90 332 239 01 64
pazarlama@kontensan.com.tr

İstanbul Tesisimiz

Koza Mah.1678 Sk. No:27
Esenyurt / İSTANBUL / TÜRKİYE
Tel: +90 212 672 11 04 (pbx) • Fax: +90 212 672 10 41

www.kontensan.com.tr